

舰艇舱室内爆炸超压检测系统设计及其动态验证^{*}刘亚雷¹ 于艳美² 孟春宁¹

(1. 公安海警学院机电管理系 宁波 315801; 2. 宁波大学科学与技术学院 宁波 315801)

摘要: 为了在有限的舰艇舱室空间内实现对爆炸冲击波超压的有效检测,设计了一种体积小、功耗低、响应快的集成模块化自适应存储式舰艇舱室内爆炸超压检测系统。概述了系统的基本组成,给出了超压检测系统的硬件组成,主要包含了电源硬件模块、信号调理模块、存储模块以及触发模块等部分。设计了一个内径为 0.8 m,长 0.8 m,壁厚 12 mm 的舰艇舱室模拟装置,并在 5 g 及 6.8 g TNT 柱形装药下进行了内爆炸动态验证试验,分别测得 4 个不同位置处的超压数据信号,基于内爆炸分析理论,证实了超压数据的合理性,同时也验证了本文设计的超压检测系统的有效性。该系统为深入研究舰艇舱室内爆炸冲击波流场的变化、荷载分布及舰艇机电设备的防护提供了技术支撑。

关键词: 舰艇舱室;存储式超压检测系统;自适应触发;内爆炸

中图分类号: TJ410.6 **文献标识码:** A **国家标准学科分类代码:** 510.4010

System design and dynamic authentication for inner explosion over-pressure detection at warship cabin

Liu Yalei¹ Yu Yanmei² Meng Chunning¹(1. Department of mechanical and electrical, China maritime police academy, Ningbo 315801, China;
2. Ningbo university institute of science and technology, Ningbo 315801, China)

Abstract: In order to achieve effective detection of over-pressure explosion in the limited warship cabin, the adaptive storage over-pressure detection system with small size, low power consumption and fast response type of integrated modular is presented in this paper. The basic components are summarized, and the hardware components of over-pressure detection system are also given, which main include the power hardware module, signal conditioning modules, memory modules, and the trigger module. The simulator of warship cabin is designed with inner diameter of 0.8 m, length 0.8 m and wall thickness 12 mm, the dynamic verification tests are promoted in 5 g and 6.8 g TNT, the over-pressure measured data signals at four different positions are obtained. Based on inner explosion theory, Based on internal explosion theory, it confirmed the validity of over-pressure data signal, and also to verify the effectiveness of over-pressure detection system. This system provide a technical support for study the changes in warship cabins blast flow field, load distribution and electromechanical equipment.

Keywords: warship cabin; storage over-pressure detection system; adaptive trigger; inner explosion

1 引言

舰艇舱室与自由场环境不同,从结构特点上分析其属于密闭空间结构的一种,具有“封闭效应”。在舰艇舱室内集中了绝大多数机电设备,这些设备是保证舰艇完成各项任务 and 舰艇人员良好工作、生活条件的重要装备,一旦在舱室内发生爆炸,爆炸产生的冲击波超压高、作用时间长,从而对舰艇舱室内部机电设备造成严重毁伤。依据研究工

作人员的研究成果分析^[1-4],舰艇舱室内的毁伤程度与舱室内部结构、机电设备分布及爆炸点的位置密切相关。为了深入研究舰艇舱室内爆炸冲击波流场的变化、荷载分布情况及舰艇机电设备的防护工程技术,对舰艇舱室内爆炸冲击波压力的检测显得尤为关键。传统的冲击波压力检测采用有线式测试,即利用电缆远程传输爆炸冲击波超压信号至检测系统,这种测试方式,超压信号不仅受到强冲击波场与电离场的噪声干扰,还受到测试距离的限制。随着微电

收稿日期:2015-12

^{*} 基金项目:国家自然科学基金青年基金(61401105)、浙江省自然科学基金(LY15E09004)资助项目

子技术的发展,内爆炸检测系统发展到集成化无线遥测及自记式的测量系统^[5-10],如四川动态测试研究研制的 EXP2850/3850 型检测记录系统、北京矿业研究所研制的 DSVM-4C 检测记录系统,国外比较成熟的系统如美国的 SSU 系列、Strataview TM 型、加拿大的 Blastmate III 型等。然而对于舰艇舱室内冲击波超压的检测还受到空间大小的制约,为了在有限的舰艇舱室空间内实现对爆炸冲击波超压的有效检测,设计了一种体积小、功耗低、响应快的集成模块化存储式舰艇舱室内爆炸冲击波超压检测系统,并开展了动态试验验证研究。

2 超压检测系统硬件设计

2.1 系统组成

如图 1 所示,为超压检测系统原理图。该系统描述了舰艇舱室内爆炸超压信号的采集、调理、传输及存储等功能。图中方框内为一个集成整体,包含了电源模块、信号调理模块、触发模块、存储模块及中央处理器模块,这种设计方式不仅降低了系统所占用的空间比,提高了系统的一体化水平,同时还增加了系统的抗冲击、振动及噪声干扰的能力。此外,还可以根据具体的测试要求便于超压传感器的安装与更换。当系统触发、采集到的超压信号以电信号的方式存储在存储器中,有效避免了信号的丢失,提高了系统的测试效率。

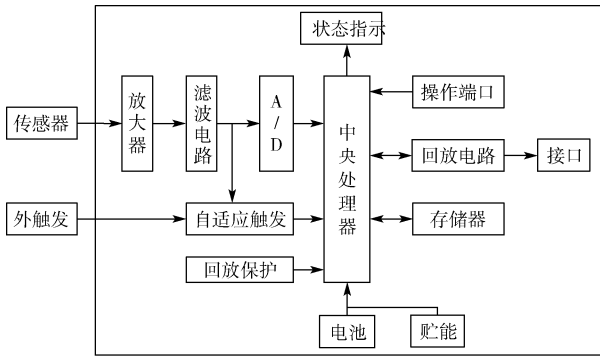


图 1 超压检测系统原理

2.2 系统硬件电路设计

2.2.1 电源硬件电路设计

超压检测系统工作模式分为低功耗工作模式和采集工作模式,在低功耗工作模式下,只是维持系统的正常运动,使系统不断电,采集工作模式是在外部触发转为自适应触发方式后启动。因此,系统设计两种供电,分别是 1.8 V 和 3.3 V。系统内核供电主要由 1.8 V 电源提供,而 I/O 引脚供电由 3.3 V 电源提供。这样设计的另一个优点是减少了电平转换电路,从而使得 I/O 口直接和外部的低压器件连接,从而降低了系统的功耗,节省了系统电能。如图 2 所示为电源硬件模块原理图。为了维持电压的稳定,在电源引脚上接有电容。15 V 电源经过电平转换芯片换成

5 V 电源,之后将 5 V 电源再次经过转换为 3.3 V 及 1.8 V。

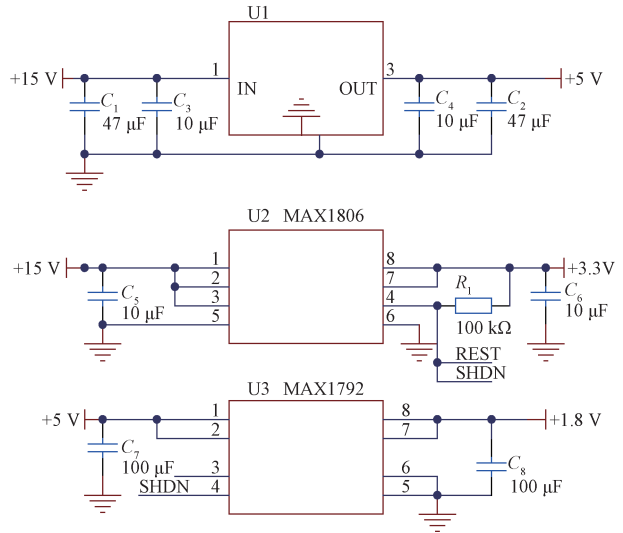


图 2 电源硬件电路原理

2.2.2 信号调理电路

信号调理电路包含两个模块,一个是信号放大电路,另一个为滤波电路。在实际的信号采集环境中,由于环境噪声的干扰以及系统内部的电磁干扰影响,使得信号存在着一定的误差,严重的时候可能导致信号失真。信号调理电路的功能是提高超压信号的信噪比。设计放大电路主要是由于本系统的 A/D 转换由系统内部芯片完成,对于输入电压的范围为在 0~3 V,因此,需要对超压信号进行适当的调整。如图 3 所示,为信号调理电路硬件设计图。

2.2.3 铁电存储器

在舰艇舱室内爆炸冲击波超压检测中需要进行测试的次数比较多,仅仅依赖于芯片内存不能满足实际的应用需求,因此,本文设计了存储器模块。该模块采用 FM25L256 芯片作为存储器,其存储容量为 256 KB,频率高达 25 MHz,同时还满足了 RAM 对数据读和写的速度。系统存储器硬件电路模块如图 4 所示。

2.2.4 触发电路

为了降低系统的误触发率,提高系统的效能,本系统设计了触发电路模块。为触发电路模块图如图 5 所示。模块用于触发 A/D 转换开关,实现内爆炸超压系统对信号的采集。只有当输入电压达到一定的电平范围(初始阈值)后,才会触发后续的数据采集电路。将输入信号电压和两个电压比较器进行电压比较,如果电压在两个电压比较器确定的正负范围内,则通过逻辑或门触发采集电路,系统开始数据采集并完成数据存储。如输入信号电压较低,说明周围超压信号不强,没有达到超压信号采集的阈值,则系统处于待机状态,等待触发。

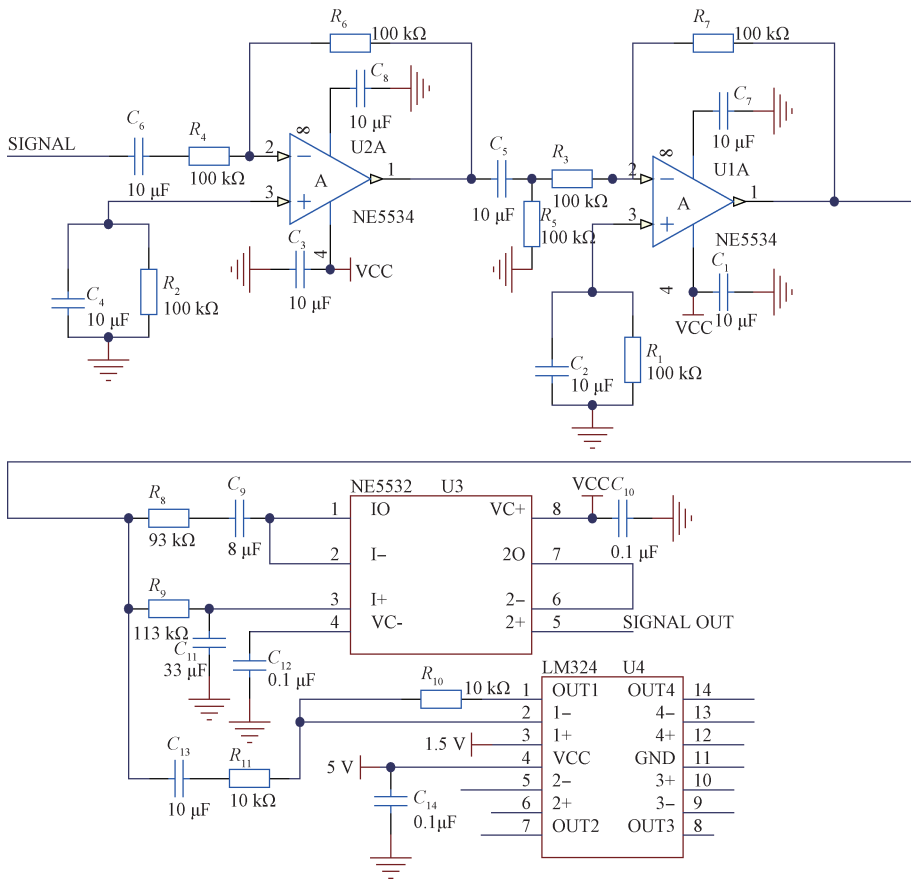


图3 信号调理电路

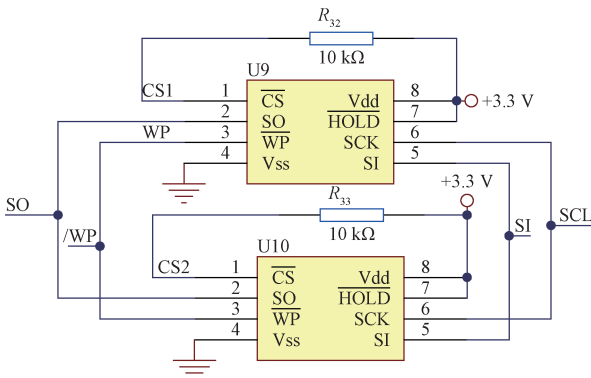


图4 铁电存储电路

3 超压检测系统动态测试实验

3.1 舰艇舱室模拟装置设计

为舰艇舱室模拟装置如图6所示。表1列出了模拟装置的主要结构参数。该模拟装置设计为圆形轴对称结构,上下底部的圆形平板与壳体焊机,并且为了增加焊接的强度,焊装了24块筋板。此外,模拟装置上还设置了传感器安装孔(图中为部分测点),底部设有清洁阀门,此外还有装药孔。

3.2 测点设计

动态试验测点布局如图7所示。本次动态测试布置4个测点,即为图中的A、B、C、D。实验装药为长径比1:1的柱形TNT,密度为1.6 g/cm³,药量分别为5 g和6.8 g,柱形装药与电雷管连接,并通过装药孔至于模拟装置的几何中心。超压传感器型号为CY-YD-205,灵敏度为1.3 Pc/MPa,采样频率500 kHz。

3.3 实验结果及分析

利用本文设计的超压检测系统分别在5 gTNT及6.8 gTNT药量下测量内爆炸冲击波超压,冲击波超压测试数据如图8、9所示。从图中可以看出,传感器检测到的超压信号时间点明显落后于系统的触发时间点,也就是说明了该系统由外触发到自适应检测触发的设计保证了信号采集的成功率,有效降低了信号的丢失率。在A、B、C、D 4个测点位置上,相同药量上,测得的冲击波超压表现不同,不同药量下同一测点测得的冲击波超压数据也发生变化,从而说明了该系统能够有效的完成不同药量、不同测点下的冲击波超压检测。在相同药量下,各个测点处的首次冲击波超压峰值相差不大,但是在二次冲击波超压峰值中B点处明显高于其他几处测点,从理论上分析各个测点首次冲击波超压峰值主要由测点到内爆炸点的距离决定,距离越

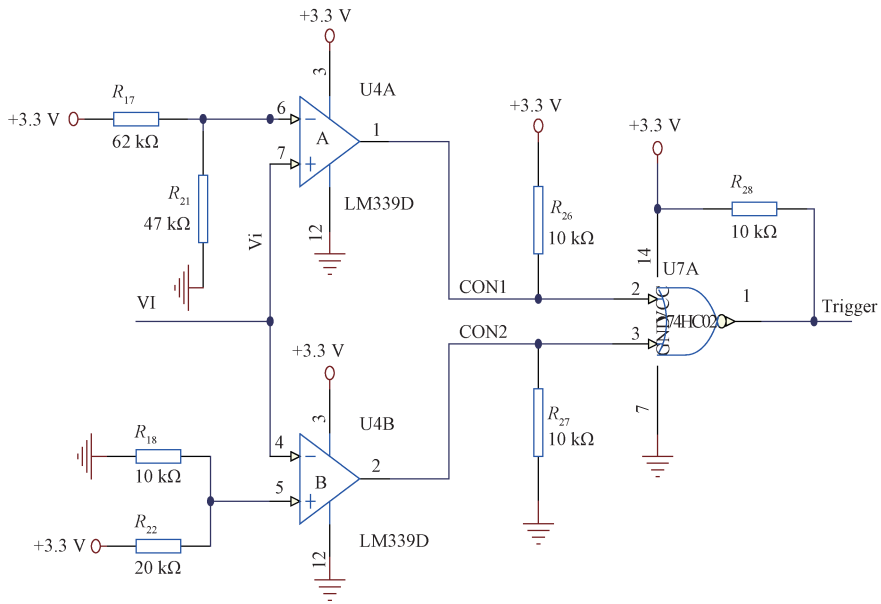


图 5 触发电路

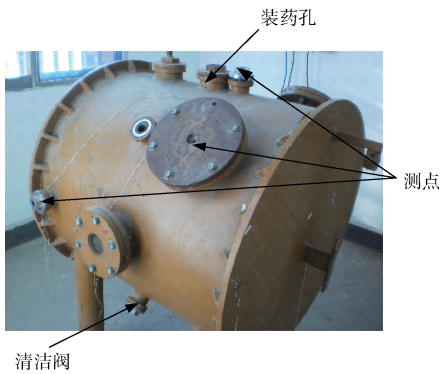


图 6 舰艇舱室模拟装置

表 1 舱室模拟装置结构参数

材料	内径	长	壁厚	封头厚度	结构
20 号钢	0.8 m	0.8 m	12 mm	20 mm	圆形对称

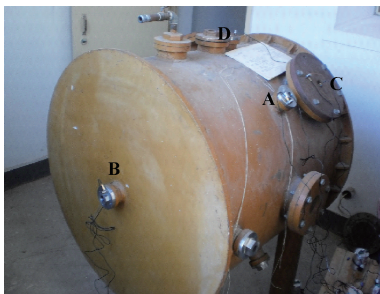


图 7 动态试验测点布局

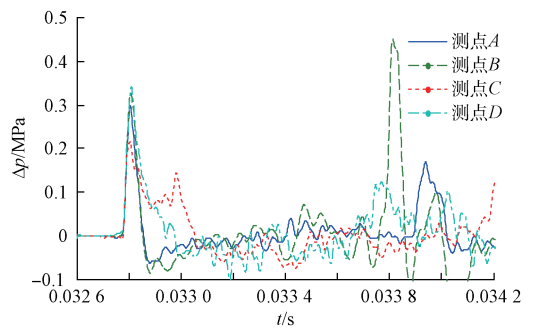


图 8 5 g TNT 药量下超压测试数据

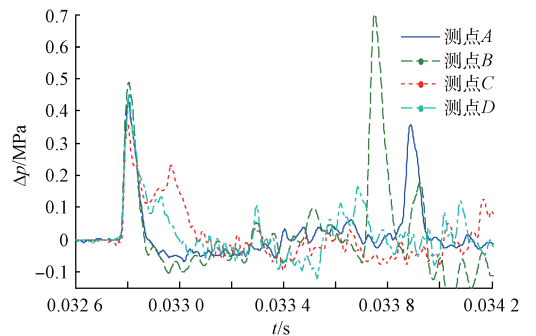


图 9 6.8 g TNT 药量下超压测试数据

远,首次超压峰值越低;而二次超压峰值主要由舰艇舱室模拟装置的内部结构决定,由于测点位置不同,使得冲击波超压经过内壁反射形成叠加或衰减,从而使得点处的超压表现为增加或减弱。上述理论与超压检测系统测得的信号数据一致,再一次证实了该系统对于舰艇舱室模拟装置内爆炸冲击波超压检测的有效性。

4 结 论

本文从硬件上设计了一种体积小、功耗低、响应快的集成模块化自适应存储式舰艇舱室内爆炸超压检测系统,该系统包含了电源模块、信号调理模块、触发模块、存储模块及中央处理器模块。电源模块设计了低功耗工作模式和采集工作模式,不仅维持了系统电压稳定,同时还降低了系统的功耗。信号调理模块包含了信号放大电路及滤波电路,提高了超压信号的信噪比。存储模块由2个FM25L256芯片组成,容量高,提高了检测效率。触发模块分为外触发及自适应触发模式,这种设计方式保证了信号采集的成功率,有效降低了信号的丢失率。

本文开展了舰艇舱室内爆炸超压检测系统动态验证实验,设计了舰艇舱室模拟装置,利用超压检测系统进行了5 g及6.8 g TNT装药下的内爆炸试验。基于内爆炸理论分析及超压检测数据,验证了本文设计的超压检测系统对于舰艇舱室模拟装置内爆炸超压检测的有效性及其可靠性。

参考文献

- [1] 朱建方,王伟力,曾亮. 舰艇舱室内爆毁伤的建模与仿真分析[J]. 系统仿真学报,2009,21(22):7066-7068.
- [2] 李伟,朱锡,梅志远,等. 战斗部舱内爆炸对舱室结构毁伤的实验研究[J]. 舰船科学技术,2009,31(3):34-37.
- [3] 侯海量,朱锡,梅志远. 舱内爆炸载荷及舱室板架结构的失效模式分析[J]. 爆炸与冲击,2007(2):151-158.

- [4] 孟吉复,惠鸿斌. 爆破振动测试技术[M]. 北京:冶金工业出版社,1999.
- [5] 鄢顺伟,杜茂华,王伟力,等. 战斗部内爆对舰艇舱室的毁伤效应仿真[J]. 海军航空工程学院学报,2013,28(2):181-187.
- [6] 杨年华,林世雄. 爆破振动测试技术探讨[J]. 爆破,2000,17(3):90-92.
- [7] 沈竞,吴舒辞,吴谨绎. 振弦式传感器压力测量系统的优化设计[J]. 电子测量技术,2014,37(11):86-91.
- [8] 贾建波,刘俊彦,孙师贤,等. 旋转导向钻井工具中的压力采集系统设计[J]. 电子测量技术,2015,38(2):132-135.
- [9] 周美丽,白宗文. 汽车轮胎压力监测系统设计[J]. 电子测量技术,2015,38(9):61-63.
- [10] 贺晓雷,迟晓珠,唐胜武. 一种新型高精度大气压力传感器的研究[J]. 电子测量技术,2012,35(6):7-10.

作者简介

刘亚雷,工学博士,讲师,主要研究方向为信号检测及其处理技术等。

E-mail:liuyalei820@163.com

于艳美,工学硕士,助教,主要研究方向为计算机测试技术等。

孟春宁,工学博士,讲师,主要研究方向为图像处理技术、计算机测试技术等。