

# 基于 ITER 测试平台的无功功率算法研究

蒋龙云<sup>1</sup> 茆华凤<sup>2</sup> 梁美玉<sup>1</sup> 郭慧<sup>1</sup> 李璐涵<sup>1</sup>

(1. 安徽工程大学机电学院 芜湖 241000; 2. 中国科学院等离子体物理研究所 合肥 230031)

**摘要:** 国际热核聚变实验堆(ITER)测试平台所带负载为电感很大的超导线圈,当接入电网后会产生大量的无功功率,造成电网电压下降,影响电网质量。为检测 ITER 测试平台无功补偿及滤波装置对无功功率的补偿效果,通过希尔伯特算法及双谱线插值 FFT 算法来实现无功功率的计算,并利用数据采集卡及 LabVIEW 软件来对试验数据进行实时采集、分析和显示。通过和电能质量分析仪的分析结果进行比较,验证了两种算法的正确性。

**关键词:** ITER 测试平台;无功功率算法;实时分析

**中图分类号:** TM866 **文献标识码:** A **国家标准学科分类代码:** 510.4030

## Research of reactive power algorithm on ITER test platform

Jiang Longyun<sup>1</sup> Mao Huafeng<sup>2</sup> Liang Meiyu<sup>1</sup> Guo Hui<sup>1</sup> Li Luhan<sup>1</sup>

(1. College of Mechanical & Electrical Engineering, Anhui Polytechnic University, Wuhu 241000, China;

2. Institute of Plasma Physics, Chinese Academy of Science, Hefei 230031, China)

**Abstract:** The load of ITER test platform is a superconducting coils which has large inductance, when it connected to the grid will produce large amounts of reactive power, resulting in grid voltage drop, affecting power quality. In order to detect the reactive power compensation effect of reactive power compensation and filtering devices, this paper achieves the calculation of reactive power by Hilbert algorithm and interpolation FFT algorithm of double spectral lines, then using data acquisition card and LabVIEW for real-time test data gathering, analysis and display. It verifies the validity of the two algorithms by comparing the results of power quality analyzer.

**Keywords:** ITER test platform; reactive power algorithm; real-time analysis

## 1 引言

目前,世界能源绝大多数是煤、石油等不可再生能源,而数据表明这类能源仅供人类再使用 200 年。为了一劳永逸地解决能源问题,可控核聚变的研究受到世界的关注。国际热核聚变实验堆(ITER)装置是一个可以产生大规模核聚变反应的超导托克马克,是一种利用磁约束和真空绝热来实现受控核聚变的环形容器<sup>[1]</sup>。ITER 磁体电源系统是 ITER 装置中极为重要的一个组成部分,担负着向超导磁体供电,实现能量传输、功率转换等任务,其负载是一个电感很大的超导线圈,当系统运行时会产生很大的无功,造成电网质量的下降<sup>[2-3]</sup>。为了降低无功功率产生的影响,增加了无功功率补偿及滤波装置用以补偿系统所产生的无功功率。为了了解无功补偿系统的补偿效果,本文主要利用凌华科技 PCI-2204 数据采集卡将电网电压电流信号以及负载的电压电流信号送入工控机,再利用 LabVIEW 软件实现数据的实时显示<sup>[4]</sup>,通过希尔伯特算法及双谱线插值 FFT 算法来检测无功补偿装置投入前后系统的无功功率

情况,进一步分析系统的补偿效果。

## 2 系统介绍

ITER 测试平台无功补偿装置通过 110 kV/66 kV 的 4# 主变压器接入电网,包括 4 个单调谐滤波支路和 1 个晶闸管控制电抗器(TCR),如图 1 所示。

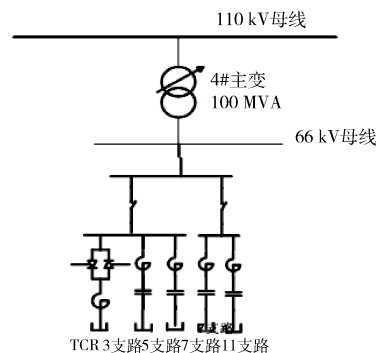


图 1 测试平台供电图

安装容量 168 Mvar,基波补偿容量 83.2 Mvar,这是将各支路的基波补偿容量相加得到的总基波补偿容量,电压

等级 66 kV,设置了 3、5、7、11 次 4 条单调谐滤波支路,各滤波支路参数如下表 1 所示。

表 1 各滤波支路参数

滤波支路	3	5	7	11	合计
滤波器类型	单调谐滤波器				
电容器安装容量/kVar	24 000	48 000	48 000	48 000	168 000
基波补偿容量/kVar	12 888	23 856	23 376	23 088	83 208
滤波支路额定电流/kA	119	240	216	230	
单台电容器额定容量/kVar	500	500	500	500	
单台电容器额定电压/kV	6.9	6.9	6.9	6.9	

### 3 基于 LabVIEW 的两种无功算法实现

#### 3.1 希尔伯特算法

目前学术界对于非正弦电路中无功功率的定义尚未有统一的说法,一般运用傅立叶级数进行分解,得到基波和谐波无功功率<sup>[5]</sup>。目前被广泛使用的是 Budeanu 提出的无功功率定义<sup>[6]</sup>,表达式如下:

$$Q = \sum_{k=1}^n Q_k = \sum_{k=1}^n U_k I_k \sin \varphi_k \quad (1)$$

式中:Q 为无功功率,  $Q_k$  为第  $k$  次谐波产生的无功功率,  $U_k$ 、 $I_k$  分别为第  $k$  次谐波电压、电流的有效值。单一频率下的无功功率表达式<sup>[6]</sup>:

$$Q = \frac{1}{T} \int_0^T \sqrt{2} U \sin(\omega t - 90^\circ) \sqrt{2} I \sin(\omega t - \varphi) \quad (2)$$

上式表明,将移相  $90^\circ$  得到的电压信号与电流信号相乘并在一个周期内取平均即可得到非正弦电路的总的无功功率<sup>[7-8]</sup>。希尔伯特变换正好能够实现电压信号的  $90^\circ$  平移,得到  $u(t-90^\circ)$  电压信号。

LabVIEW 软件是图形化的编程软件,将许多复杂运算都集成在模块当中,希尔伯特算法也是其中之一,通过调用这一模块可以非常简单的实现对采样信号的希尔伯特变换。基于希尔伯特变换的无功功率算法如图 2 所示。

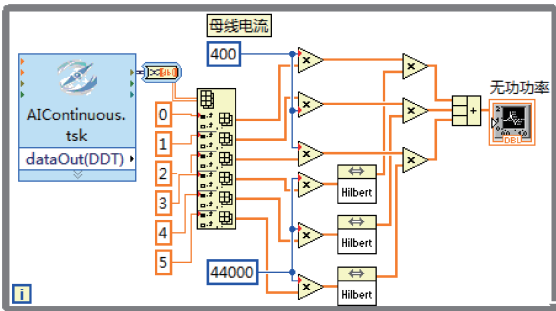


图 2 基于希尔伯特变换的无功算法

通过该程序框图完成了基于希尔伯特变换理论的无功功率算法,程序将电网三相电压电流信号从数据采集卡

中读取出来后乘以各自的变比,再对三相电压信号分别进行希尔伯特变换,再与各自的电流信号相乘得到单相无功功率,电网总的无功功率就等各相无功功率之和。

#### 3.2 双谱线插值 FFT 算法

目前电力系统的无功功率计算主要通过 DFT 或 FFT 来实现,当采样周期是信号周期的整数倍时,通过 DFT 变换得到的各离散的频谱点会在基频的整数倍上,这时对信号的分析是准确的。但在实际工作中,电网的频率并非保持在 50 Hz 不动,而是一直在变化,因此采样频率很难保证是信号频率的整数倍,很难实现同步采样<sup>[9-10]</sup>。此时即使满足奈奎斯特采样定理,计算所得到的信号参数也将存在很大的误差<sup>[11]</sup>。另外,对离散信号进行 DFT 变换时,需对时域信号进行截断,这样会产生频谱泄露<sup>[12]</sup>。为提高精度,本文采用的方法是前期对信号进行加窗,后期利用双谱线插值算法对信号进行处理,对电压、电流的幅值和相位进行了修正,提高了无功功率计算的准确性。

所谓双谱线插值算法即在两谱线之间插入一根谱线慢慢逼近频率的峰值谱线,设单一频率正弦信号  $x_t$ , 其幅值为  $A$ , 频率为  $f_0$ , 初相位为  $\varphi$ , 经采样频率为  $f_s$  的采样变换之后得到如下离散信号:

$$x(n) = A \sin(2\pi \frac{f_0}{f_s} n + \varphi) \quad (3)$$

式中:  $n=0, 1, 2, \dots, n-1$

对信号加窗后:

$$x'(n) = x(n)w(n) \quad (4)$$

式中:  $w(n)$  为所加窗函数的时域表达式;

对加窗后的信号进行连续傅里叶变换,表达式如下:

$$x'(f) = \sum_{n=-\infty}^{\infty} x(n)w(n) e^{-j2\pi n f} = \quad (5)$$

$$\frac{A}{2j} [e^{j\varphi} W(\frac{2\pi(f-f_0)}{f_s}) - e^{-j\varphi} W(\frac{2\pi(f+f_0)}{f_s})]$$

为便于分析,只考虑正频点附近的连续频谱,则:

$$X'(f) = \frac{A}{2j} [e^{j\varphi} W(\frac{2\pi(f-f_0)}{f_s})] \quad (6)$$

将式(6)进行离散化,得到其离散傅里叶表达式为:

$$X'(k\Delta f) = \frac{A}{2j} [e^{j\varphi} W(\frac{2\pi(k\Delta f - f_0)}{f_s})] \quad (7)$$

式中:  $\Delta f = f_s/N$ ,  $N$  为窗函数的长度。

对于非同步采样来说,峰值频率  $f_m = k_0\Delta f$  很难位于离散的频谱点上,即  $k_0$  很难是整数,假设  $f_m$  位于  $k_1\Delta f$  与  $k_2\Delta f$  之间,其中  $k_1$  和  $k_2$  是  $k_0$  相邻的两条谱线,是幅值最大和次大的两条谱线,双谱线插值就是通过  $k_1$  和  $k_2$  两条谱线幅值的加权平均来得到峰值频率的幅值<sup>[13-14]</sup>,如图 3 所示。

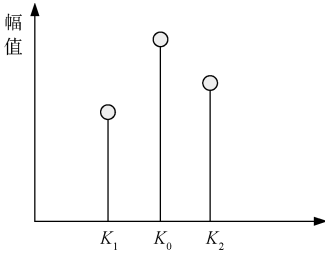


图 3 双谱线插值原理

图 3 中,  $k_2 = k_1 + 1$ , 即  $k_1 \leq k_0 \leq k_2 = k_1 + 1$ , 令  $\alpha = k_0 - k_1 - 0.5$ , 则  $-0.5 \leq \alpha \leq 0.5$ 。设  $k_1$  和  $k_2$  两条谱线的幅值分别为  $y_1$  和  $y_2$ , 则:

$$y_1 = X'(k_1\Delta f), y_2 = X'(k_2\Delta f) \quad (8)$$

基于布莱克曼窗的插值修正公式如下:

$$\varphi = \text{argarg} |X'(k_i\Delta f)| + \frac{\pi}{2} - \pi(\alpha - 0.5(-1)^i), i =$$

$$1, 2 \quad (9)$$

$$A = N^{-1}(y_1 + y_2)(2.702\ 057\ 74 + 1.071\ 151\ 06\alpha^2 + 0.233\ 619\ 15\alpha^4 + 0.040\ 176\ 6\alpha^6) \quad (10)$$

利用修正后的幅值与相位即可较为精确进行无功计算。

双谱线插值 FFT 算法主要是公式计算,可利用 LabVIEW 中的公式节点来实现,实现框图如图 4 所示。

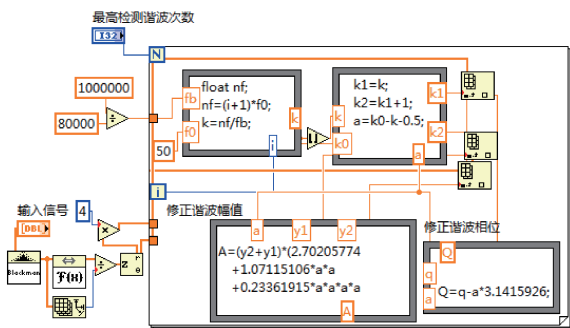


图 4 双谱线插值算法程序框图

将实时采集到的电压、电流信号经布莱克曼窗后送入 FFT 模块,进行 FFT 变换得到幅值与相位,再通过双谱线插值算法得到修正后的幅值与相位,此算法是对单个电压或电流信号进行插值修正,若要得到三相无功需将三相电压、电流信号同时进行修正,算法框图如图 5 所示。

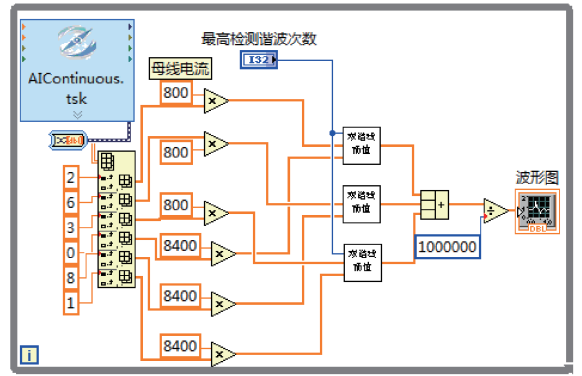


图 5 双谱线插值无功算法程序框图

### 4 测试结果与分析

系统运行时,分别对两种无功功率算法主程序进行测试,并将所测无功功率数据存入 ACCESS 数据库中,存储数据如图 6 所示。得到电网无功功率波形如图 7 和 8 所示。其中图 7 为基于希尔伯特变换理论无功功率算法测得的电网侧无功功率波形,图 8 为基于双谱线插值 FFT 算法测得的电网侧无功功率波形,图 9 为同一时间利用日置公司生产的 PW3198 型号电能质量分析仪测得的电网侧无功功率波形。并以电能质量分析仪测得的数值作为基准值对两种无功功率进行分析。

TIME	Hilbert	FFT
2016/4/16 15:20:21	0.35798	0.30312
2016/4/16 15:20:21	0.31048	0.28764
2016/4/16 15:20:21	23.12987	22.53276
2016/4/16 15:20:21	26.74327	25.89273
2016/4/16 15:20:21	30.22563	29.68329
2016/4/16 15:20:21	34.70932	33.52109
2016/4/16 15:20:21	16.52874	15.69702
2016/4/16 15:20:21	20.77436	19.75216
2016/4/16 15:20:21	23.85902	22.52018
2016/4/16 15:20:21	31.87214	30.78491
2016/4/16 15:20:21	35.02178	34.21865
2016/4/16 15:20:21	15.44872	14.59323

图 6 两种算法无功数据

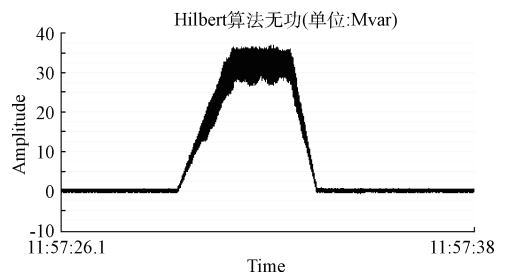


图 7 基于 Hilbert 变换理论无功功率算法的电网侧无功功率波形

首先,比较图 6 和 7 两个波形不难看出二者的相似度很高,所测无功功率的数值均在 35 Mvar 左右。在实时性方面,基于双谱线插值 FFT 算法的实时性要略差,原因在

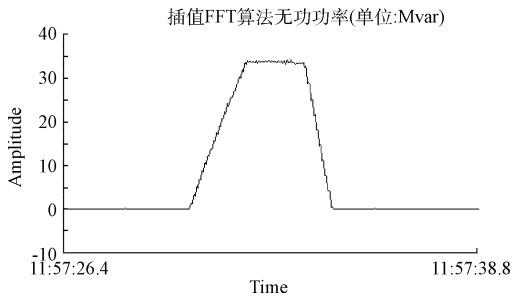


图 9 基于双谱线插值 FFT 算法的电网侧无功功率波形

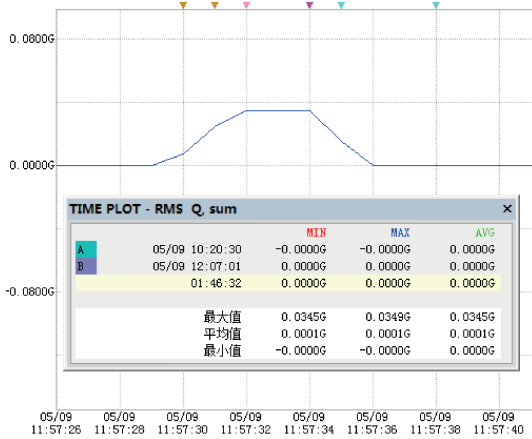


图 9 电能质量分析仪测得的无功功率波形

于傅里叶变换所用时间较长,算法速度要略滞后于希尔伯特算法;在准确性方面,由于希尔伯特变换算法是直接采样后的电压信号移相 $70^\circ$ 后与电流采样信号相乘计算无功功率,所得到的为瞬时无功功率,既包含了基波无功又包含了谐波无功<sup>[15]</sup>,而双谱线插值 FFT 算法是将母线电压电流信号幅值相位进行修正后去除了谐波成分只检测基波无功,因此在数值上要小于希尔伯特变换算法,且波形较为平滑不含过多的毛刺。其次,与电能质量分析仪测试结果加以比较,结果也相对比较吻合,说明了两种算法可实施性。

## 5 结 论

ITER 测试平台运行时,因超导线圈的原因会产生大量的无功功率,为了检测 ITER 测试平台无功补偿系统对无功功率的补偿效果,本文通过希尔伯特和双谱线插值 FFT 两种算法对电网无功功率进行实时检测分析,并将结果与电能质量分析仪测试结果加以比较分析,验证了两种算法的准确性及可实施性,为 ITER 试验的稳定运行提供了参考依据,具有一定的工程价值。

## 参考文献

- [1] 汪凤凤,黄海宏,王海欣. EAST 快控电源灰色预测 PID 控制预研[J]. 电子测量与仪器学报, 2015, 29(4):604-610.
- [2] 蒋龙云. EAST 无功补偿系统数据采集设计与实现[D]. 合肥:中国科学院,2014.
- [3] 束畅. EAST 无功补偿及滤波监控系统的设计与实现[D]. 合肥:中国科学院,2013.
- [4] 束畅,许留伟,吴亚楠,等. EAST 无功补偿及滤波数据采集系统的研制[J]. 电测与仪表, 2013, 50(5): 110-113.
- [5] 马立新,周磊,王亮,等. 基于傅立叶级数的自适应谐波检测算法[J]. 电子测量技术, 2016, 39(3): 34-37.
- [6] 李春燕,付志红,张谦. 谐波情况下无功功率定义的分析与思考[J]. 电气电子教学学报, 2010, 32(S2): 27-29.
- [7] 刘乾坤,李宏伟,许珉. 基于插值 FFT 算法重构的 Hilbert 变换测量无功功率的新方法[J]. 电力系统保护与控制, 2009, 37(15): 20-21.
- [8] 鲁炯明,王政. 基于 Hilbert 变换的无功功率的测量与应用[J]. 上海计量测试, 2012(6): 16-17.
- [9] 张嗣远,孟晓晴,张祥,等. 任意周期电压电流瞬时功率中有功无功分量的界定[J]. 中国科技信息, 2015(7): 86-87.
- [10] 温和,滕召胜,王永,等. 改进加窗插值 FFT 动态谐波分析算法及应用[J]. 电工技术学报, 2012, 27(12): 270-275.
- [11] 杨阳. 窗函数特性及加窗插值 FFT 算法的研究[D]. 郑州:郑州大学,2010.
- [12] 张鸿博,蔡晓峰,鲁改凤. 基于双窗全相位 FFT 双谱线校正电力谐波分析[J]. 仪器仪表学报, 2015, 36(12): 2835-2841.
- [13] 胡振华. 基于插值 FFT 算法的电力系统谐波分析[J]. 电气应用, 2008, 27(21): 32-33.
- [14] 龚仁喜,周希松,宁存岱,等. 基于 LabVIEW 的 FFT 加窗插值算法在谐波检测中的应用[J]. 重庆理工大学学报, 2010, 24(5): 65-67.
- [15] 曹锋. 基于 Hilbert 变换测量无功功率的研究[D]. 重庆:重庆交通大学,2012.

## 作者简介

蒋龙云,工学硕士,主要研究方向为数据采集与处理。  
E-mail: yljjiang2@iflytek.com

蒯华风,高级工程师,工作于中科院等离子体物理研究所。

梁美玉,中级工程师,电子信息工程专业。

郭慧,工学硕士,研究方向为信号与信息处理。

李璐涵,工学硕士,管理科学与工程专业。