

DOI:10.19651/j.cnki.emt.2108393

基于 mTCA 平台的射频前端板性能测试与研究*

李林¹ 刘永芳²

(1.江西师范高等专科学校 鹰潭 335000; 2.中国科学院上海高等研究院 上海 201210)

摘要: 上海软 X 射线自由电子激光装置中 C 波段直线加速器的工作频率为 5 712 MHz。在低电平系统中, C 波段的射频信号需要在射频前端板上与 5 686.556 MHz 的本振信号进行混频后下变频为 26.444 MHz 的中频信号, 之后由时钟频率为 105.778 MHz 的采样信号进行采样。针对 C 波段低电平的整体性能的物理设计需求, 设计了基于 mTCA 平台的 DWC8VM1 板卡作为低电平控制系统的射频前端板。对射频前端板的输入端回波损耗, 射频输入端口隔离度、输入输出线性度、信号噪声、幅相稳定性、上变频通道的附加相位噪声等参数进行了实验测试, 测试结果表明, 端口的输入损耗大于 8.63 dB, 端口之间的隔离度大于 63 dB, 幅度和相为稳定度可达 $\pm 0.04\%$ 和 $\pm 0.05^\circ$, 上变频通道附加相位噪声小于 2 fs。该设计的射频前端板性能能很好地满足 SXFEL 理论设计中低电平控制系统的要求, 达到国际同类装置的先进水平。

关键词: 低电平; C 波段; 射频前端; 相位噪声; SXFEL

中图分类号: TL503.2 **文献标识码:** 文献标示码: A **国家标准学科分类代码:** 140.7030

Performance measurement and study of front-end board based on mTCA

Li Lin¹ Liu Yongfang²

(1. Jiangxi Teachers College, Yingtan 335000, China;

2. Shanghai Advanced Research Institute, Chinese Academy of Sciences, Shanghai 201210, China)

Abstract: The C-band linear accelerator of Shanghai soft X-ray free electron laser facility (SXFEL) operates at 5 712 MHz. In the low level radio frequency (LLRF) system, C-band microwave signals are mixed with the 5 686.556 MHz local oscillator (LO) signal on the RF front-end board and down converted to 26.444 MHz intermediate frequency (IF) signal, and then sampled by 105.778 MHz clock signal. According to the physical design requirements of SXFEL, DWC8VM1 board based on mTCA platform is selected as the RF front-end board of LLRF system. In this paper, the parameters of the RF front-end such as isolation between RF input ports, input and output linearity, amplitude and phase stability and Additional phase noise of up conversion channel were experimentally tested. The experimental results show that input return loss is more than 8.63 dB, channel-to-channel crosstalk is more 63 dB and the additional phase jitter integral of up conversion channel is 2 fs. The performance of this RF front-end (DWC8VM1) can meet the theoretical requirement of the SXFEL.

Keywords: LLRF; C band; RF front end; phase noise; SXFEL

0 引 言

上海软 X 射线自由电子激光装置(SXFEL)是一台基于自放大自发辐射(SASE)及外种子激光模式的自由电子激光(FEL)装置,其光谱辐射范围为 2~10 nm^[1]。上海软 X 射线自由电子激光装置于 2016 年开始破土动工建设,现已完成该试验装置(SXFEL-TF)的安装和调试,并已经通过了国家验收。作为第 4 代光源, SXFEL 产生的光具

有高强度、高亮度、超短脉冲、波长可调 and 辐射相干等特点^[1-4]。为了确保自由电子激光的超高性能,上海软 X 射线自由电子激光装置(SXFEL)对电子束团能量的稳定性、能散度提出了很高的要求^[5-8]。而高频低电平控制系统(low level radio frequency, LLRF)作为直线加速器能量反馈的控制者,需要对加速场的幅度和相位进行精确的控制^[9-11]。

高频低电平控制系统中除被控对象加速腔外,主要由速调管(Klystron)、功率耦合器等高功率器件;射频前端

收稿日期:2021-11-18

* 基金项目:国家自然科学基金(12005282)、江西省教育厅科学技术研究项目(GJJ203202)资助

板;时钟本振板;本地振荡器 LO(local oscillator)和 LLRF 控制板 5 个部分组成^[12-13]。其中射频前端板的核心单元为混频器、滤波器、可调衰减器等器件,其在低电平控制系统中的职能是实现射频调制和射频解调等功能,其性能的好坏关乎整个低电平控制系统对微波信号采集的完整性和可靠性^[8-12]。在 SXFEL 直线加速器 C 波段微波系统中,整个微波系统的幅度稳定性要求为 0.04% (root mean square, RMS),相位稳定性要求为 0.18° (RMS)。这些微波信号需要经过射频前端进行下变频后才能被低电平控制板进行采集分析。

之前,国内外其他类似装置的射频前端采用的是无源器件来搭建,反馈的射频输入信号(如加速腔输入信号,速调管的输入和反射信号等)通过无源混频器与本振信号进行下变频产生中频信号,然后在通过放大器对变频后的信号进行功率放大,最后再由分立的模拟滤波器滤波杂波信号和上边带信号,之后进入低电平数字采集卡进行数模转换,之后进入低电平系统进行处理^[13-14]。对于这种射频前端,由于全部采用分立器件搭建,成本高,需要外加一个机箱进行固定,占用相当一部分的体积,且各个分立器件之间的参数偏差会导致整体性能的差异。内部需要通过大量的电缆连接,可能会引入额外的噪声信号。例如上海光源存储还上的射频前端线性度在 5% 以内且杂散谐波小于 -50 dBc/Hz,工作频率为 499.654 MHz^[15],不能满足 SXFEL 的 5.712 GHz 的要求,LCLS II 的射频前端尽管采用了集成电路来实现,然而其通道间的隔离度只有 58 dB,其工作频率为 1.3 GHz^[16],也无法满足 SXFEL C 波段的要求。因此对于 SXFEL 直线加速器 C 波段的微波低电平控制系统,设计了基于 MicroTCA 平台的低电平控制系统硬件平台,低电平控制器板卡和射频前端板选用 Struck 公司的 MicroTCA 标准的 SIS83002 和 DWC8VM1,它具有稳定、分辨率高和扩展性好等优点^[17-18]。SIS83002 和 DWC8VM1 是由德国电子同步加速器 (deutsches elektronen synchrotron, DESY) 研制, Struck 公司生产的一个具有高性能和灵活性的高速数字信号信号处理产品,已在国内外各大加速器中取得了广泛的运用^[19-20]。射频前端板 DWC8VM1 主要用实现射频信号与中频信号之间的相互转换,是高频和低频信号之间的纽带,是整个低电平系统中的一个重要环节,它的性能好坏将会直接影响到整个系统的控制精度。本文对 SXFEL 直线加速器 C 波段低电平控制系统前端板做了一系列的性能测试和分析。

1 射频前端

MicroTCA 系统主要由 MCH 集线器、AMC 模块、RTM 模块、电源模块、背板、机箱等构成。在 MicroTCA 平台的低电平控制系统中, AMC 模块主要完成数字信号处理,而 RTM 模块常用来实现模拟信号的转换处理等, AMC 模块和 RTM 模块之间通过 Zone. 3 口进行数据交换。

DWC8VM1 是由 DESY 研制,授权 Struck 公司生产的 MicroTCA 标准的 RTM 射频前端板,共有 8 路下变频,1 路上变频,其结构如图 1 所示^[21]。起初 DWC8VM1 是专为 FLASH 和 E-XFEL 自由电子激光装置的低电平控制系统设计的,其射频频率范围为 700 MHz~4 GHz,并没有覆盖到 C 波段,不能满足 SXFEL 直线加速器 C 波段低电平的频率要求。为了能够拓宽该 RTM 板的应用范围并能将其应用在 SXFEL 直线加速器 C 波段低电平上,后经过与 DESY 等相关部门的沟通,将其射频频率拓宽到 6 GHz。

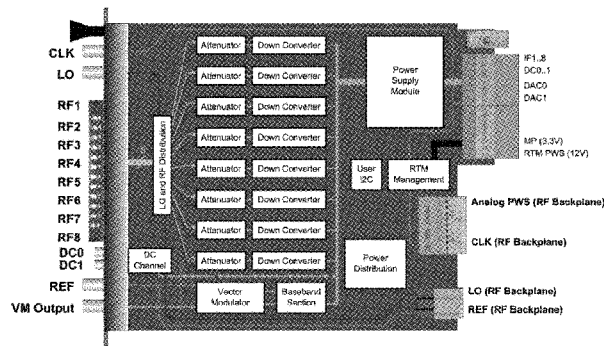


图 1 DWC8VM1 结构

RTM 板射频前端的射频信号通过前面板的 FMB 和 SMA 接头传输,低频信号及数字信号如下变频后的中频信号,基带 IQ 信号, RTM 板卡配置的串行通信信号通过板卡的 Zone. 3 接口与 AMC 板卡进行通信。

RTM 板射频前端的下变频模块主要由数字可调衰减器,混频器、带通滤波器,运算放大器组成。在下变频的前端采用可调数字衰减器为了防止板卡上器件被损坏并且保证混频器工作在最佳的线性区,该可调衰减器的衰减大小由 AMC 板卡上的 FPGA 通过 SPI 总线进行控制。通过衰减后的射频信号由混频器下变频到中频信号,在经过低通滤波和运算放大器进行信号链路的插损补偿后,从 Zone. 3 口输出。

RTM 板射频前端的上变频采用的是矢量调制的方式。主要由 IQ 调制器、运算放大器、可调衰减器等部分组成。由 Zone. 3 传输过来的基带 IQ 信号首先进行转换、放大、滤波,然后传输至矢量调制器的调制端口上变频为 RF 信号。然后经过可调衰减器对调制的输出信号进行调整,保证调制器工作在最佳的线性工作区,并与后续电路相匹配。在矢量调制器上变频的方式中,通过对基带 IQ 信号的 I 模电压就行微调保证输出信号良好的线性以及对噪声进行抑制,基带 IQ 信号工模电压的调制是由 FPGA 通过控制两个高精度的 DAC 来完成^[21]。

2 主要性能测试

在射频前端板在 SXFEL 装置上运行之前,需要在实验室对板卡的性能参数进行测量,以便了解板卡性能的优劣。所需要测试的参数有输入端口的回波损耗、通道间串扰、输入输出线性度、幅相稳定性以及上变频通道的附加相

位噪声。所需要用的实验设备有信号源、矢量网络分析仪、频谱分析仪、功率计等。

2.1 射频输入端回波损耗

回波损耗,又称反射损耗,用来表征链路或通道的匹配性能。射频前端的输入端口需要保证较大的回波损耗来防止输入的信号被大部分反射回输入端口。在测试的过程中

对每一路的射频输入端口,都使用矢量网络分析从 5.2~6 GHz 的频率范围进行扫频进行测试,扫频测试结果如图 2 所示,由图 2 可知,在整个扫频范围内,所有通道的回波损耗均好于 8 dB。对于 SXFEL C 波段低电平工作点的回波损耗如表 1 所示。经过测试,在 5.7 GHz 频点上,所有通道的回波损耗均大于 8.63 dB。

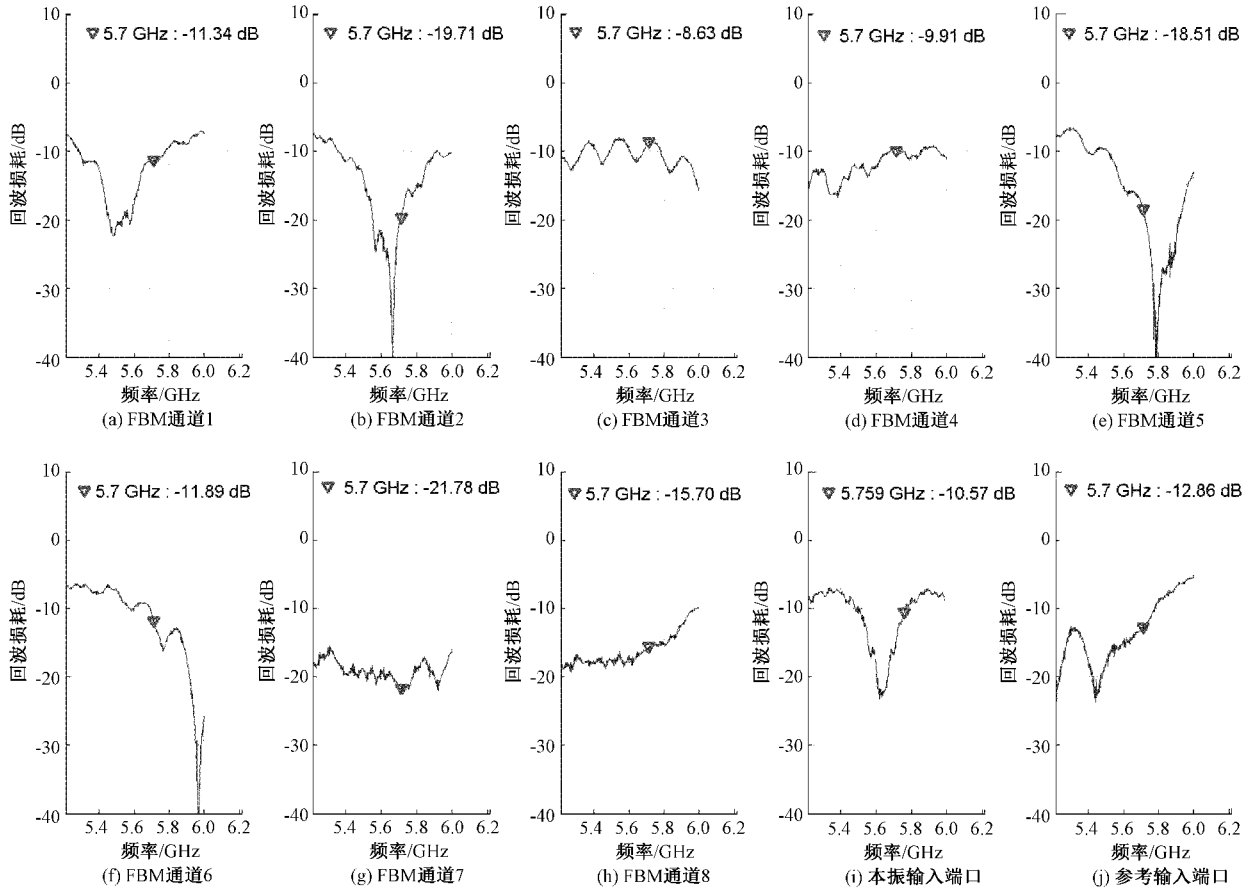


图 2 回波损耗扫频测试结果

表 1 输入端回波损耗

dB

输入端	LO	REF	CH1	CH2	CH3	CH4	CH5	CH6	CH7	CH8
$ \Gamma $	-10.57	-12.86	-11.34	-19.71	-8.63	-9.91	-18.51	-11.89	-21.78	-15.70

2.2 下变频通道间串扰

通道间串扰反应的是任意两通道间信号的互相影响程度,通常用隔离度来表示。在射频前端板中需要保证任意两通道间良好的隔离度来防止干扰信号串扰至信号的输出端,影响信号的测量精度。测试中,从 k 通道到 n 通道的串扰定义如式(1)所示。

$$C_{n,k}[\text{dB}] = P_{IF_k}[\text{dB}] - P_{IF_n}[\text{dB}] \quad (1)$$

其中, k 为射频信号的输入端。在需要需测试的射频输入端口 k 接入射频功率 0 dBm,其他射频输入端分别接入匹配负载,本振输入功率 6 dBm。使用 20 kHz 带宽的频谱分析仪测量所有通道中频输出的射频、本振信号的泄

漏,测试结果如表 2 所示。经测试射频前端之间的通道间串扰均大于 63 dB。

表 2 通道间串扰

通道	1	2	3	4	5	6	7
1	0	74.0	69.0	67.9	77.1	87.1	75.9
2	74.6	0	64.9	66.9	73.7	70.8	63.4
3	70.4	70.3	0	64.4	64.7	70.2	64.5
4	67.3	73.5	63.1	0	64.6	67.1	66.4
5	69.3	74.5	77.2	67.7	0	69.4	75.5
6	79.9	70.5	67.0	66.3	71.8	0	69.1
7	75.9	79.9	97.3	83.7	75.9	84.5	0

2.3 下变频通道输出线性度

任何一个通道中频信号的 3 次谐波都是输入功率的函数,为了描述下变频通道的线性度,对每一个通道都测试了其 1 dB 功率压缩点,2 阶和 3 阶交截点。实验中,首先将 RTM 板上的可调衰减器设置为最小,然后对输入信号进行功率扫描,测试不同输入功率下对应的中频输出信号功率,测试结果如表 3 所示。经测试 $IP1 > 6.45$ dBm, $IP3 > 19$ dBm, $IP2 > 28$ dBm,可以看出该射频前端 RTM 板下变频通道输出的线性度非常好。

表 3 1 dB 功率压缩点和 2 阶、3 阶交截点 dBm

通道	CH1	CH2	CH3	CH4	CH5	CH6	CH7
IP1	7.48	7.08	7.62	7.43	6.45	6.74	8.08
IP3	19.18	18.94	20.61	20.97	19.43	20.99	22.58
IP2	29.10	28.09	31.16	31.02	29.08	31.44	33.95

2.4 下变频幅度相位稳定性

在射频前端板中,下变频通道的性能对低电平控制系统的精度影响很大,因此需要在实验室中搭建一个如图 3 所示的测试系统对幅度相位稳定性进行测试。在测试平台中,射频前端放置于 MTCA 机箱中,利用 SIS9300L2 数字采集板对信号进行采样和处理。采用安捷伦的 E8663B 信号源产生射频信号作为测试平台的信号基准,然后经过时钟本振信号发生器产生射频信号,本振信号和时钟信号。下变频后的中频信号经 SIS8300L2 板卡进行采集后,通过 IQ 解调模块解调后,由坐标旋转数字计算(coordinate rotation digital computer,CORDIC)算法得到输入信号的幅度和相位信息。再通过 PCIe 接口传输至实验物理及工业控制系统(experimental physics and industrial control system,EPICS),并在 EDM 软件界面中实时记录显示,同时实时将数据保存至 EPICS 数据库中便于离线分析。幅度及相位稳定度测试结果如图 4 所示,系统的幅度稳定度可到达 $\pm 0.04\%$,相位稳定度可达到 $\pm 0.05^\circ$ 。

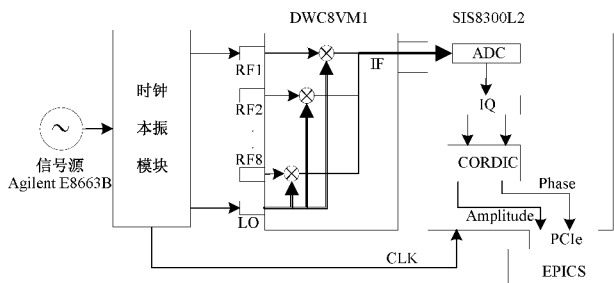


图 3 幅度相位稳定度测试平台原理

2.5 上变频通道附加相位噪声

射频前端板上变频通道性能的好坏将会直接影响到整个低电平控制系统的性能。上变频通道的附加相位噪声将会直接作用到束流上。根据控制理论的知识可知,上

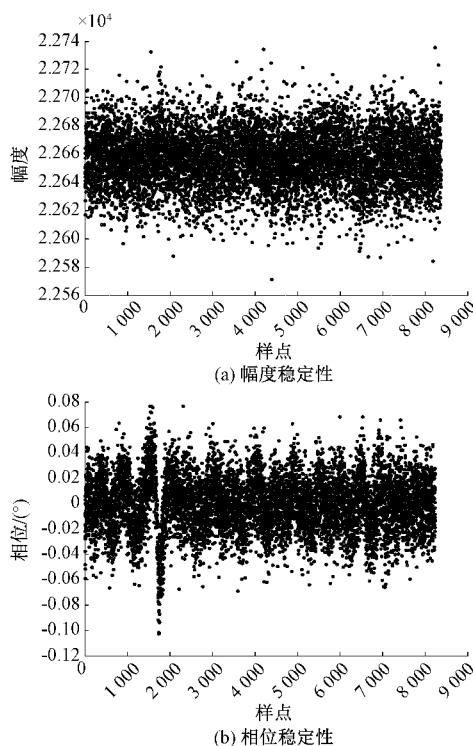


图 4 幅度相位稳定度曲线

变频通道的附加相位噪声是无法通过反馈控制系统来进行抑制的。在实际的上变频通道中,影响其附加相位噪声的因数主要有数模转换器(digital analog converter,DAC)输出增益相位的不匹配,IQ 信号走线长度的不一致,基带放大电路的增益不平衡等^[22]。因此对于射频前端板上上变频通道在使用之前需要进行先校准使之达到最佳性能。为了解校正后射频前端上变频通道附加相位噪声,因此在实验室中搭建了一个如图 5 所示的测试平台对射频前端上变频通道附加相位噪声的大小进行测试。上变频输出的射频信号经过混频器下变频到基带信号,由可调移相器和功率放大器输送到频谱分析仪上进行单边带相位噪声测量。如图 6 所示射频前端上变频通道的附加相位抖动积分小于 2 fs(10 Hz~ 10 MHz)。

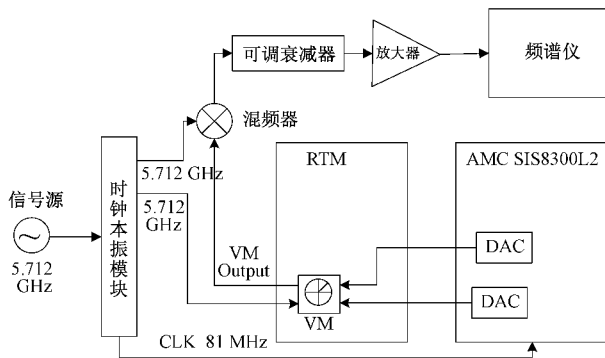


图 5 附加相位稳定性测试原理

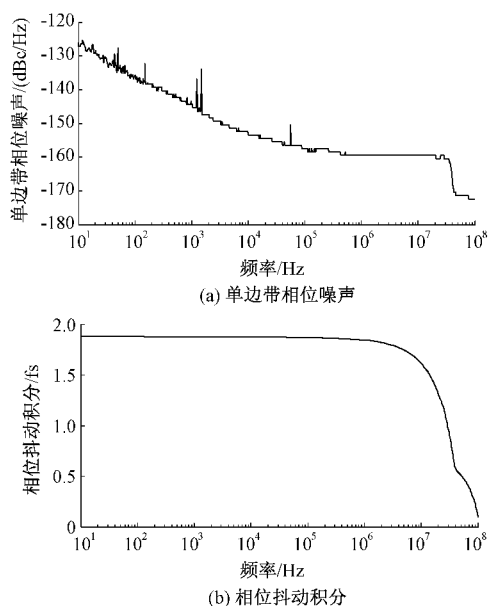


图 6 带宽(10 Hz~10 MHz)内相位噪声测试结果

3 结 论

为了研究 C 波段射频板的性能,通过实验对射频前端板的输入端口的回波损耗、输入端口间隔离度、输入输出线性度、信号噪声、幅相稳定性、上变频通道附加相位噪声等参数进行了测试,测试结果能够完全满足 SXFEL 直线加速器 C 波段低电平控制系统的要求。C 波段射频板的参数是根据 SXFEL 直线加速器来设计的,这些测试不但为 SXFEL 直线加速器低电平控制系统 C 波段低电平控制系统的构建打下基础,也给国内同类装置类似产品的选择提供了一定的参考。本文的测量主要集中在板卡短期性能的测量,为了更好地了解其性能,未来还需要做诸如在线束流的长时间运行性能等一系列测试。

参考文献

[1] 赵振堂,王东,殷立新,等. 上海软 X 射线自由电子激光装置[J]. 中国激光, 2019(1):33-42.

[2] GUETG M W, LUTMAN A A, DING Y, et al. Generation of high-power high-intensity short X-ray free-electron-laser pulses [J]. Physical Review Letters, 2018, 120(1):014801.

[3] DUNNE M. X-ray free-electron lasers light up materials science [J]. Nature Reviews Materials, 2018, 3(9): 290-292.

[4] ALTARELLI M, BRINKMANN R, CHERGUI M, et al. XFEL: The european X-ray free-electron laser-technical design report [R]. DESY 2006-097, 2006: 1-557.

[5] ZHAO Z, DONG W, QIANG G, et al. Status of the

SXFEL facility [J]. Applied Sciences, 2017, 7(6): 607.

[6] WANG Z, FENG C, GU Q, et al. Generation of double pulses at the Shanghai soft X-ray free electron laser facility [J]. Nuclear Science and Techniques, 2017, 28(3): 28.

[7] ZHAO Z T, FENG C, ZHANG K Q. Two-stage EEHG for coherent hard X-ray generation based on a superconducting linac [J]. Nuclear Science and Techniques, 2017, 28(8): 117.

[8] OMET M, MICHIZONO S, MATSUMOTO T, et al. FPGA-based klystron linearization implementations in scope of ILC [J]. Nuclear Instruments and Methods in Physics Research Section A: Accelerators, Spectrometers, Detectors and Associated Equipment, 2015, 780: 1-8.

[9] 张俊强,李林,刘亚娟,等. 超快电子衍射装置的束流能量反馈控制[J]. 强激光与粒子束, 2020, 32(6): 88-93.

[10] MA L, SHEN X, KIM K, et al. SLAC UED LLRF system upgrade [EB/OL]. [2019-10-05]. https://www.researchgate.net/publication/336317514_SLAC_UED_LLRF_System_Upgrade.

[11] 袁慧,赵玉彬,郑湘,等. 适用于 SSRF 的高性能频率合成源设计与实现[J]. 核技术, 2019, 42(4): 040105.

[12] 林海川,赵京周,郭芳,等. 基于 CPCI 的 LLRF 控制板的设计研究[J]. 核电子学与探测技术, 2013, 33(2): 141-145, 193.

[13] 李林. 软 X 射线自由电子激光 LLRF 控制系统建模及算法研究[D]. 上海:中国科学院研究生院(上海应用物理研究所), 2015.

[14] 宫鹏鹏,赵玉彬,侯洪涛,等. 上海光源谐波腔系统的前端变频模块方案设计[J]. 核技术, 2019, 42(1): 010101.

[15] 赵玉彬. 高频低电平控制与高频直接反馈[D]. 上海:中国科学院上海应用物理研究所, 2008.

[16] CULLERTON E D. LCLC II RF boards progress: 1.3 GHz LCLS-II 2-channel upconverter, 1.3 GHz LCLS-II 6-channel receiver [R/OL]. [2015-10-07]. <https://conferences.lbl.gov/event/60/>.

[17] MACIEJ G. MTCA. 4 based LLRF system using direct sampling method[R]. MTCA Workshop, 2014.

[18] SCHMIDT C, AYVAZIAN V, BRANDLARD J, et al. Performance of the microTCA. 4 based LLRF system at FLASH[C]. Proc of IPAC, 2014: 2433-2435.

[19] LIU R, MA X P, GAN N, et al. MTCA. 4-based LLRF control system for the C-ADS proton linac injector I [J]. Radiation Detection Technology & Methods, 2017, 1(1): 3.

- [20] YONG A, HASSANZADEGAN H. Design of a new super-heterodyne microTCA, 4 BPM and LLRF rear transition module(RTM) for the european spallation source[C]. Proc of IBIC, 2015:433-436.
- [21] DWC8VM1. 8 channel downconverter and one channel vectromodulator RTM[EB/OL]. (2014-07-03)[2019-12-02]. <https://struck.de/dokuwiki/lib/exe/fetch.php?media=wiki:pdf:dwc8vm1-m-1-1-v110.pdf>.
- [22] ZHANG Y. Wireless transmitter iq balance and side-band suppression[EB/OL]. [2010-12-10]. <https://www.analog.com/media/en/technical-documentation/application-notes/AN-1100.pdf>.

作者简介

李林, 博士, 主要研究方向为微波及低电平。

E-mail: lilin204@aliyun.com

刘永芳(通信作者), 博士, 高级工程师, 主要研究方向为高功率微波功率源技术。

E-mail: liuyongfang@sinap.ac.cn