

DOI:10.19651/j.cnki.emt.2108669

基于 FPGA 高精度 Δ - Σ ADC 温度采集存储系统设计*

邢震震 苏淑靖 梁文科 梁东飞 郭杨盛

(中北大学省部共建动态测试技术国家重点实验室 太原 030051)

摘要: 针对配置气体动态稀释比的气体校准仪中,温度的变化会影响气体的密度,从而影响它们通过质量流量控制器的质量流量,若不能实时采集温度稀释比会有较大的误差。本文利用四线制温度传感器 PT100、外部激励恒流源、抗混叠滤波电路、24 位 Δ - Σ ADC 组成的系统来测量气体室内的温度,恒流源激励 PT100 将温度信号转换为电压信号,然后通过 Δ - Σ ADC 转换为数字信号,最后通过主控芯片 FPGA 进行数据采集并存储在 Nor Flash 芯片中。实测实验表明设计的系统测温分辨率可达 0.05 °C,重复性好,并且解决了引线电阻、自热效应、温度测量范围小的问题,具有一定的工程应用价值。

关键词: 四线制;恒流源; Δ - Σ ADC;抗混叠滤波;高精度;Nor Flash

中图分类号: TN791 **文献标识码:** A **国家标准学科分类代码:** 510.1010

Design of high precision Δ - Σ ADC temperature acquisition and storage system based on FPGA

Xing Zhenzhen Su Shujing Liang Wenke Liang Dongfei Guo Yangsheng

(State Key Laboratory of Dynamic Measurement Technology, North University of China, Taiyuan 030051, China)

Abstract: For the gas calibrator with dynamic dilution ratio of gas, the change of temperature will affect the density of gas, thus affecting the mass flow rate through the mass flow controller. If the temperature dilution ratio cannot be collected in real time, there will be a large error. In this paper, a four-wire temperature sensor PT100, an external excitation constant-current source, an anti-mixing filter circuit and a 24-bit DELTA-sigma ADC are used to measure the temperature in a gas chamber. The constant-current source excitation PT100 converts the temperature signal into a voltage signal, and then into a digital signal through the delta-sigma ADC. Finally, the data is collected by FPGA and stored in Nor Flash chip. The experimental results show that the temperature resolution of the designed system can reach 0.05 °C, the repeatability is good, and the problems of lead resistance, self-heating effect and small temperature measurement range are solved, which has certain engineering application value.

Keywords: four wire; constant current source; Δ - Σ ADC; anti-aliasing filtering; high precision; Nor Flash

0 引 言

在化工、工业生产、仪器测试等领域温度的测量至关重要,高精度温度的测量是气体稀释装置中配置动态稀释比的关键^[1]。配置气体动态稀释比的关键是设定载气和平衡气通过质量流量控制器的质量流量^[2],其值等于某一温度下气体的密度与体积流量的乘积,如果温度固定本质上控制的是体积流量,但是当温度变化时,若不能准确获取温度的数值,则该气体通过质量流量控制器的质量流量就会有偏差^[3],从而配置的气体稀释比就会不准确^[4]。因此需要设计一个实时获取气体室内温度的系统,使得设计的温度

采集系统精度高,也能够将采集的数据存储在 Flash 芯片中。张旺东等^[5]采用热敏电阻组成的双 ADC 系统进行海水温度的采集,系统温度响应速度快、测量范围广,但是由于热敏电阻的线性度差造成采集的数据一定程度上偏移理论值。凌思睿等^[6]设计了一个低温试验的多通道高精度铂电阻测温电路来控制深空探测领域中航天器使用的低温推进剂蒸发量,该系统的精度和稳定性都有很大改善,但是在低温狭窄的区间内存在非线性的不足。胡鹏程等^[7]利用恒温腔减少恒流源的波动,提高了温度采集的精度,但是使系统的体积变大满足不了小型化的要求,而且成本较高。金忠等^[8]针对小飞行器多温度点高精度测量存在布线复杂的

收稿日期:2021-12-23

* 基金项目:国家自然科学基金(51875534)、山西省“1331 工程”重点学科建设项目资助

问题,设计了串联总线温度传感网络,利用高精度的 AD 转换器进行温度采集,但是由于温度测量点、中央采集单元和遥测单元均属于总线中的一个节点,这导致系统度测量节点精度在 $\pm 0.6\text{ }^{\circ}\text{C}$ 范围内,降低了温度采集的精度。

为了调高温度采集的精度,降低设计的成本,使温度采集在一定的线性区间内,本文提出一种由四线制 PT100 温度传感器、稳定的外部激励恒流源、抗混叠滤波电路、24 位 AD7124 为核心的温度采集电路^[9],用 FPGA 进行数据采集然后存储在 Flash 芯片 SM25QH128M 中,当获取数据时由 FPGA 与上位机通信。其中 PT100 利用铂电阻测温原理,铂电阻的温度线性区间解决了测温范围小的缺点,而且采用四线制测量消除了引线电阻的影响^[10]。设计的激励恒流源稳定且数值较小为 $500\text{ }\mu\text{A}$,降低了电阻自热效应的影响,提高了系统的精度。此外设计的抗混叠滤波电路消除了 AD7124 整数频带内输入噪声功率,降低了噪声对系统的影响,提高了系统的精度,而且 AD7124 有效分辨率

高。实测实验表明本文基于 FPGA 的高精度 $\Delta\text{-}\Sigma\text{ADC}$ 温度采集存储系统精度可达 $0.05\text{ }^{\circ}\text{C}$,本文背景下应用的测温范围为 $0\text{ }^{\circ}\text{C}\sim 60\text{ }^{\circ}\text{C}$ 。

1 总体方案设计

系统的总体框图如图 1 所示,主要包括信号激励单元、信号调理单元、信号采集单元、FPGA 核心控制单元、存储单元以及供电单元等模块。信号激励单元利用铂电阻测温原理,将气体室内的温度转换为对应的电阻,利用恒流源激励 PT100 将电阻转为电压信号,经信号调理单元中的阻抗匹配电路提高采集系统带负载的能力以及隔离前级对后级的影响,抗混叠滤波电路消除了 $\Delta\text{-}\Sigma\text{ADC}$ 输入的噪声^[11]。信号采集单元将调理单元处理后的模拟电压信号转为对应的数字信号,FPGA 核心控制单元采集数字信号最终在存储单元中保存下来。供电单元为系统其他单元模块供电。

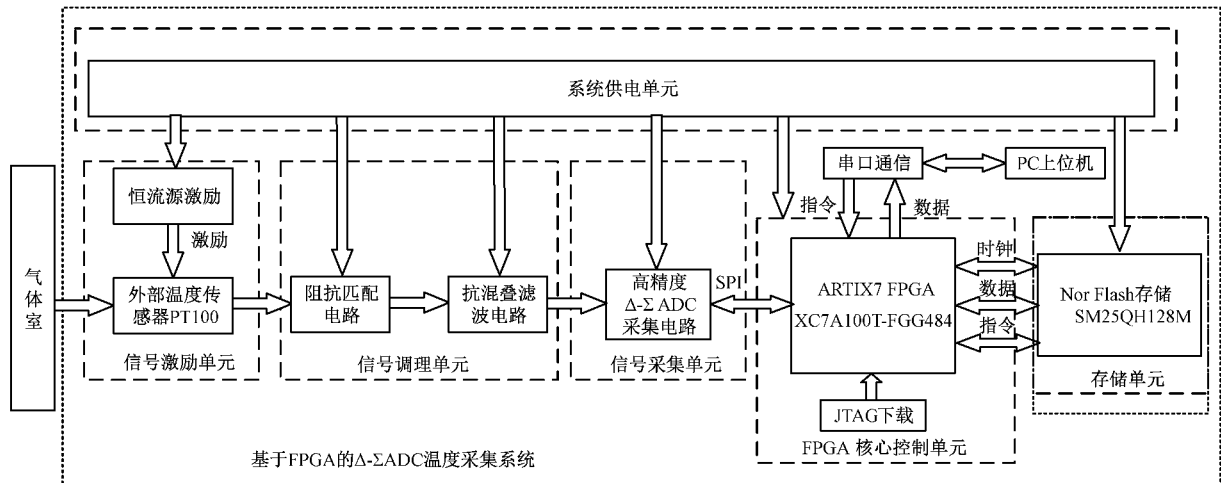


图 1 系统设计框图

2 原理和方法

2.1 PT100 测温原理

PT100 是以内部铂电阻为基础进行测温的,基本原理是其温度与电阻值之间存在一定关系,因此可以保证在很宽的工作温度范围内精确测量。其温度测量范围为 $-200\text{ }^{\circ}\text{C}\sim +600\text{ }^{\circ}\text{C}$,典型的温度系数为 $0.385\text{ }\Omega/^{\circ}\text{C}$,气体室内的温度范围为 $0\text{ }^{\circ}\text{C}\sim 60\text{ }^{\circ}\text{C}$,远小于它所能承受的温度范围,阻值与相对应温度的表达式为:

$$R_t = R_0 \times (1 + At + Bt^2) \quad (1)$$

式中: R_t 是温度为 $t\text{ }^{\circ}\text{C}$ 铂电阻的阻值,单位为 Ω ; R_0 是温度为 $0\text{ }^{\circ}\text{C}$ 铂电阻的阻值,值为 $100\text{ }\Omega$; A 、 B 为常数,当温度系数 $\alpha = 0.003851$ 时其值分别为 3.9083×10^{-3} 、 -5.775×10^{-7} ,单位分别为 $^{\circ}\text{C}^{-1}$ 、 $^{\circ}\text{C}^{-2}$ 。

当已知相对应的电阻值后,对照 PT100 的分度表或者式(1)可以得出气体室相对应的温度,查看分度表可知当

气体室内温度为 $0\text{ }^{\circ}\text{C}\sim 60\text{ }^{\circ}\text{C}$ 时,铂电阻阻值大小范围为 $100\sim 123.242\text{ }\Omega$ 。

2.2 PT100 线制分析

二线制虽然引线简单但由于引线电阻存在,导致其测量结果高于理论值,对其进行补偿的方法只能通过手动校准。对于三线制,如果线上的电阻不完全相等,此外线上电阻的误差会随距离的增大而增大,导致补偿电路误差增大,从而不能精确进行补偿。四线制接线方式一对传递电流,另一对执行电压测量,这样引线电阻不会对测量产生任何影响^[12],因此四线 RTD 可以提供最准确的测量结果。

2.3 外部恒流源激励电路

利用恒流源激励 PT100 把电阻随温度变化转为模拟电压变化然后进行信号调理以及信号采集,为了提高系统的精度和稳定性,因此设计的外部恒流源电路需要稳定不受温度的影响^[13]。考虑到电阻自热效应的影响,设计的恒流源的数值不能太大,恒流源的电路图如图 2 所示。

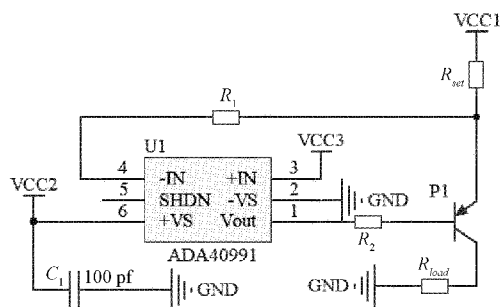


图2 恒流源设计结构

其中,运放U1和PNP型三极管P1是恒流源的关键,恒流的原理是运放的负相输入端会反馈到三极管的发射极处,会使发射极处的电压 $V_{feedback}$ 保持恒定,从而当三极管工作在放大区时,电流 I_{OUT} 会保持恒定,达到恒流的效果。电阻 R_{set} 起到设定电流作用,运放输出端的电阻 R_2 较小,可以防止输出短路失效,此外对于外接容性负载来说电路也非常稳定, R_{load} 即PT100内部的铂电阻。假设运放为理想运放,根据虚短特性知:

$$V_{feedback} = VCC_3 \quad (2)$$

当三极管P1工作在放大区时,恒流源的大小为:

$$I_{OUT} = \frac{VCC_1 - V_{feedback}}{R_{set}} \quad (3)$$

恒流源电路选用的运放芯片U1型号为ADA40991,它的输入电压噪声为7 nV,电源抑制比为120 dB,能够有效降低噪声的影响,PNP三极管选用BC856B,它的功耗功率为250 mW发热较小,使集电极处的电流更容易趋于稳定。恒流源电阻 R_{set} 选用温漂为 10×10^{-6} 、容差大小为0.01%的碳质电阻,其阻值为2 k Ω ,其中供电电压 VCC_1 、运放正相输入电压分别为6 V、5 V,由式(2)、(3)可知设计的恒流源大小为500 μ A,数值较小减小了铂电阻自热效应的影响,在气体室温度范围内经PT100输出的电压范围为50~61.6 mV。

2.4 阻抗匹配电路

为了确保系统精度不会受环境的影响,需要将前端模拟电压信号与后端的 Δ - Σ ADC采集隔离起来,图3为使用电压跟随器设计的隔离电路。运放ADA4099有1 G Ω 的输入阻抗使得前后级信号相互隔离,此外低输出阻抗增强了输出带负载的能力实现了阻抗匹配的功能,很大程度上提高了输出信号的稳定性,其中 VCC 、 V 、 V_o 分别为运放的供电电压、PT100输出的电压、跟随器的输出电压。

在理想情况下,ADA4099正负相输入端的电压相同,考虑到器件制造工艺的影响,二者之间存在电压差,压差产生较大的电流会对损坏运放中的箝位二极管,图3在正相输入端之间串联一个阻值较小的电阻 R_3 作为保护电阻,为了实现较好的隔离并联电阻 R_2 选用阻值为2 M Ω 的电阻,此时电路总的输入阻抗就约为2 M Ω 。

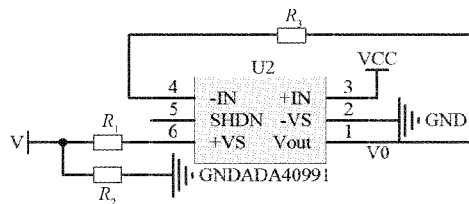


图3 阻抗匹配电路图

2.5 Δ - Σ ADC 采集

1) Δ - Σ ADC 原理

为了实现高精度温度采集以及较低的量化噪声本系统采用 Δ - Σ ADC,内部通过过采样技术、噪声整形技术以及数字滤波技术能够高精度温度采集^[14]。它主要由 Δ - Σ 调制器和抽样滤波器组成,其中 Δ - Σ 调制器利用内部特有的积分器降低了转换过程中的低频噪声,基本原理为将采集信号频带内的低频量化噪声推升到频带外的较高频段,即降低了频带内的低频噪声^[15],具体示意图如图4所示。 Δ - Σ ADC内部抽样滤波器能够将噪声整形带来的高频噪声抑制掉,它有很好的带通响应。但是外部噪声会通过采样过程混叠到目标频带 $[0, f_b]$ 处,抽样滤波器只对数字化样本有效,对这些噪声信号不能抑制,因此,在ADC进行采样之前,需要通过一个抗混叠滤波电路来衰减噪声信号的能量。

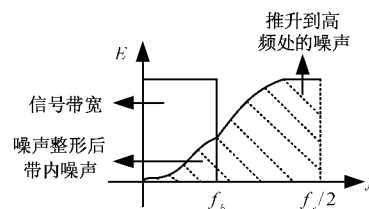


图4 噪声整形效果示意图

2) 抗混叠滤波电路

图5为设计的抗混叠滤波电路来抑制混叠到图4目标频带内的噪声信号,其中电阻R、电容 C_1 、 C_2 组成抗混叠滤波器。选择一个比ADC调制器采样频率 f_{mod} 至少低10倍频的截止频率,其目的在于抑制在这些频率10倍以上的带外噪声。

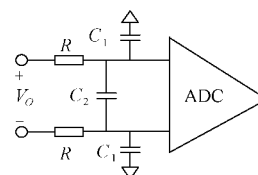


图5 抗混叠滤波结构

对图5的电路进行等效,截止频率 f_{c1} 需满足:

$$\frac{f_{mod}}{f_c} \geq 2^{10} \quad (4)$$

$$f_{c1} = \frac{1}{2\pi \times 2R \times \left(C_2 + \frac{C_1}{2}\right)} \quad (5)$$

ADC 需要转换差分输入之间的电压,应在差分通道放两个共模滤波器,其中电阻 R 、电容 C_1 组成共模滤波器,以保持系统共模抑制比,其截止频率 f_{c2} 可表示为:

$$f_{c2} = \frac{1}{2\pi \times R \times C_1} \quad (6)$$

电容 C_2 的容值取 C_1 容值的 10 倍,因为元件公差导致的共模电容失配将共模信号转换为差分信号,使用较小的共模电容值设置截止频率高于差分滤波器,这保证了任何从共模转换为差模的信号都将被差模滤波器衰减。

ADC 选型为 AD7124,配置的调制器的频率为 614.4 kHz,由式(4)和(5)可知截止频率 f_{c1} 值最大为 600 Hz,由于采集的温度信号是直流信号,而且 AD7124 中配置的 SINC4 滤波器的限波频率为 50 Hz,取截止频率为 500 Hz,假设 R 取值 2 kΩ,可得 C_2 值为 0.075 7 μF, C_2 取为 0.1 μF,则 C_1 为 0.01 μF,由式(4)、(5)和(6)可知 f_{c1} 、 f_{c2} 分别为 379 Hz、7.957 kHz。

在 Multism 中对设计的抗混叠滤波器进行仿真,仿真结果如图 6 所示,仿真结果表明在 -3 dB 功率点处截止频率 f_{c1} 为 378.042 Hz,与理论分析基本一致。

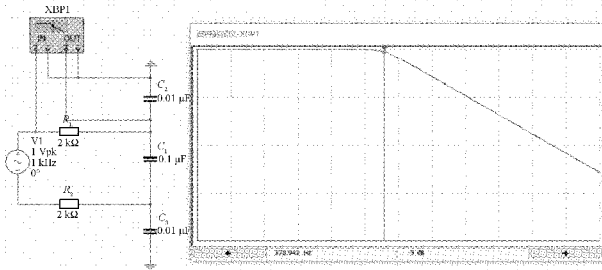


图 6 抗混叠滤波器仿真结果图

3) Δ-Σ ADC 采集电路

AD7124 可以实现高分辨率、低非线性、低噪声及高抑制性能,非常适合于铂电阻精确测量系统,分辨率为 24 位,内部集成增益放大器 PGA 与高精度可编程恒流源。图 7 为设计的 ADC 采集电路控制框图,通过 ARTIX7 XC7A100T-FGG484 核心控制单元控制 ADC 对输入电压 V_o 的采集,然后 FPGA 将 AD7124 引脚 $DOUT$ 转换后的数据进行编帧处理^[16],送至 Flash 存储器进行存储。其中 $AIN2$ 、 $AIN3$ 输入引脚为上述 ADA4099 的输出电压, $REFIN1(+)$ 、 $REFIN1(-)$ 引脚为 AD7124 参考电压输入引脚,其参考电压是通过内部 $AINO$ 引脚的恒流源与电阻 REF 生成的,参考电压 V_{REF} 为:

$$V_{REF} = IOUT0 \times REF \quad (7)$$

通过配置 $IO_CONTROL_1$ 寄存器来设置电流 $IOUT0$ 的值为 500 μA,为了生成高精度的参考电压,参考电阻 REF 选用精度为 0.1%、温漂为 $15 \times 10^{-6} / ^\circ C$ 、阻值为 5.11 kΩ 的金属薄膜电阻,由式(4)可知参考电压 V_{REF} 为 2.55 V。

由于气体室工作温度范围为 $0^\circ C \sim 60^\circ C$,设计采集系

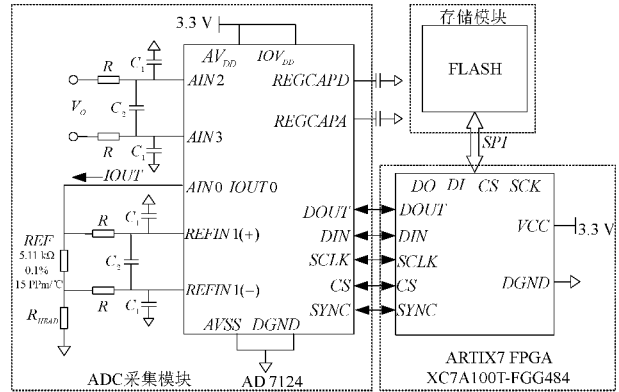


图 7 AD7124 采集电路控制框图

统的温度分辨率为 $0.05^\circ C$,则系统无噪声计数值(NFC)和无噪声位数(NFB)分别为:

$$NFC = \frac{T}{M} \quad (8)$$

$$NFB = \log_2 NFC \quad (9)$$

其中, T 、 M 分别为温度范围和分辨率,由式(8)和(9)可知 NFC、NFB 的值分别为 1 200 和 10.2,由无噪声位数得出 AD7124 分辨率至少 ≥ 11 位。

AD7124 参考电压满量程为 2.55 V,PT100 输出电压满量程为 11.6 mV,未能占用全量程,可能会导致分辨率的丢失,为了采集信号尽量接近满量程且不引入其他噪声,使用内部可编程的 PGA 对信号进行放大,减小分辨率的丢失,最终使测量分辨率达到系统要求。由于不同增益下对应相应的 V_o 电压范围,PGA 增益 k 只有取值为 1、2、8、16 才满足要求,AD7124 分辨率丢失位数 N 的表达式为:

$$N = \log_2 \frac{V_i}{V_{REF}} \quad (10)$$

$$V_i = k \times 11.6 \quad (11)$$

由式(10)和(11)可知,AD7124 量程利用率和分辨率丢失位数与增益 k 的关系如表 1 所示,可知 AD7124 内部 PGA 增益选择为 16,此时分辨率丢失 4 位则实际分辨率为 20 位,远大于采集温度分辨率为 $0.05^\circ C$ 时要求的 11 位,选用的 AD7124 符合设计要求。

表 1 量程利用率、分辨率丢失位数与增益 k 关系

增益 k	量程利用率/%	分辨率丢失/bit
1	0.46	7.764
2	0.92	6.764
4	1.84	5.764
8	3.68	4.764
16	7.36	3.764

2.6 存储电路

为了能够实时获取 AD7124 采集转换后的数据、保证

每次数据测试的精确性,需要将数据及时存储下来。本文选用国微公司生产的 NOR FLASH 芯片 SM25QH128M,它的存储容量为 128 Mbit,支持标准 SPI 协议存储数据^[17]。

通过 ARTIX7 XC7A100T-FGG484 核心控制单元利用标准 SPI 协议控制 SM25QH128M 的 CS、DO、CS、DI 引脚,实现逻辑控制,设计的存储电路如图 8 所示。SM25QH128M 通过 SPI 协议将 FPGA 对 AD7124 转换后的数据进行编帧处理后存储下来,便于实时查询从而计算出气体室内的温度。

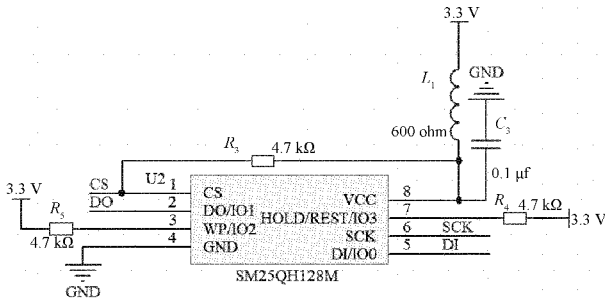


图 8 存储电路图

3 系统供电单元

为了使系统各模块能够正常工作,图 9 为设计的供电单元结构框图。由于系统各模块电路供电电压值不相同,本设计通过电源转换芯片将线性电源电压 8 V 转换为各模块所需的供电电压,考虑到较低的纹波噪声选择低压差线性稳压器(LDO)作为转换单元,采用较低电源噪声的芯片 LT3042,并且静态电流较小功耗低。

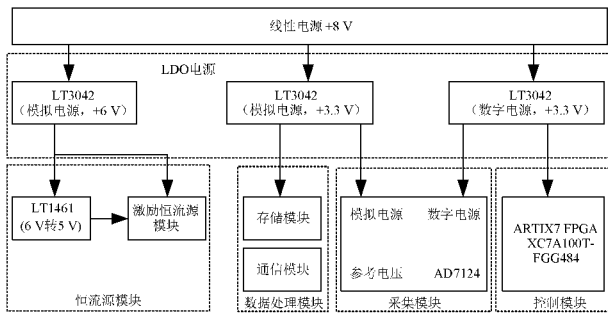


图 9 供电单元结构框图

线性电源通过电源芯片 LT3042 转换为了 6 V 模拟电压、3.3 V 模拟电压以及 3.3 V 数字电压,分别给恒流源模块、数据处理模块和采集模块以及控制模块供电。其中恒流源模块还需 5 V 参考电压,通过芯片 LT1461 将 6 V 转换为 5 V。

4 测试结果

对构建的温度采集系统进行实验,其目的是对于气体室的正常工作温度进行采集,通过计算得出气体室所处的确定温度,进一步精确控制气体流经质量流量计的流量,从而能够

提高气体稀释装置的稀释比,而且将采集得到的数据进行分析,从而验证温度采集的分辨率是否达到了 0.05 °C。

应用本文设计的采集系统对气体室所处温度进行温度采集,将气体室的工作温度依次设置为 10 °C、20 °C、30 °C、40 °C、50 °C、60 °C,当系统各模块正常工作时,从 SM25QH128M 读取气体室相对应温度下经过 FPGA 编帧处理后 AD7124 采集的数据 D ,代入式(12)可得 AD7124 采集气体室温度信号经调理后的电压 V_{out} 为:

$$V_{out} = V_{REF} \cdot \frac{D}{2^{16}} \quad (12)$$

$$R_t = V_{out} / I_{OUT} \quad (13)$$

由式(13)可知,将计算得到的数据除以设计的恒流源的电流就能够得到 PT100 对应的电阻值,然后将对应的电阻值代入式(1)可知实际采集气体室的温度,表 2 为温度与电阻值对应结果。

表 2 温度与电阻值对应结果

理论温度/°C	PT100 电阻值/Ω	实际温度/°C
10	103.922	10.05
20	107.832	20.10
30	111.750	30.20
40	115.637	40.25
50	119.532	50.35
60	123.395	60.40

对设计的系统进行重复性测试即在相同的实验下多测几组数据,重复性是衡量仪器和测试方法稳定性的主要指标,标准差 σ 、重复性误差 δ 分别表示为:

$$\sigma = \sqrt{\frac{\sum (x_i - X)^2}{n - 1}} \quad (14)$$

$$\delta = \frac{\sigma}{X} \quad (15)$$

其中, x_i 、 X 、 n 分别表示每次测试的数据、多次测量数据的平均值、测量的次数,选择温度为 20 °C 和 40 °C 进行重复性测试,如表 3 所示。

表 3 重复性测试

理论温度/°C	读取电阻值/Ω	实际温度/°C	重复性/%
20	107.832	20.10	0.42
	107.813	20.05	
	107.891	20.25	
	107.852	20.15	
40	115.637	40.25	0.16
	115.618	40.20	
	115.676	40.35	
	115.657	40.30	
	115.657	40.30	

由表 2 以及式(14)、(15)可以计算出 AD7124 采集的实际温度与理论温度平均误差为 0.61%，误差较小，此外可知采集气体室实际温度与理论温度的差值都是 0.05℃的倍数，即设计的温度采集系统分辨率为 0.05℃，这满足设计采集系统的要求，相对于一般的温度采集系统分辨率高，大大提高了温度采集的精度，而且设计的系统较简单、温度也在一定线性区间变化，消除了非线性区间的不利影响，此外由表 3 可知设计的系统重复误差较小，重复性好，系统较稳定。

5 结 论

本文针对气体稀释装置设计了一个基于 FPGA 高精度温度采集存储系统，设计的系统包括四线制 PT100 温度传感器、稳定的外部激励恒流源、抗混叠滤波电路、24 位 AD7124 电压采集电路，这些电路的设计能够实现温度有效采集，其中噪声整形技术、高精度稳定恒流源的设计以及抗混叠滤波电路确保了温度采集的精度高，而且通过 FPGA 控制将采集转换的数据存储在 Flash 芯片中便于实时查询气体室内的实际温度有效进行气体稀释。实测实验表明温度采集误差小，重复性好，而且分辨率能够达到 0.05℃，精度远远大于其他温度采集系统，并且解决了引线电阻、自热效应、温度测量范围小的问题，具有一定的工程应用价值。

参 考 文 献

- [1] 张建乾. 基于单片机的无线温度采集系统[J]. 现代工业经济和信息化, 2021, 11(9): 86-88.
- [2] 曲宝军, 刘原勇. 基于流量控制的两级动态配气系统的研究[J]. 山东理工大学学报(自然科学版), 2016, 30(5): 29-31, 35.
- [3] 刘家旭, 徐英, 张涛, 等. 气体组分变化对热式质量流量计测量精度的影响[J]. 仪器仪表学报, 2020, 41(12): 32-38.
- [4] 李剑, 夏春, 汪圣甲, 等. 动态稀释法配制痕量一氧化氮气体标准物质的研究[J]. 化学试剂, 2021, 43(4): 520-523.
- [5] 张旺东, 姚金城, 汤新强, 等. 基于热敏电阻器的双 ADC 高精度温度采集系统设计[J]. 仪表技术与传感器, 2021(9): 43-47, 53.
- [6] 凌思睿, 张伟. 用于低温试验的多通道高精度铂电阻测温电路[J]. 火箭推进, 2020, 46(3): 96-102.
- [7] 胡鹏程, 时玮泽, 梅健挺. 高精度铂电阻测温系统[J]. 光学精密工程, 2014, 22(4): 988-995.
- [8] 金忠, 文海, 陈云锋, 等. 基于总线的温度传感网络采集系统设计[J]. 国外电子测量技术, 2020, 39(7): 99-103.
- [9] 杨明霞. 高精度铂电阻测温系统设计[D]. 天津: 天津工业大学, 2019.
- [10] 郝叶军. 基于四线制 PT100 的矿用温度传感器设计[J]. 煤矿机电, 2018(3): 75-76.
- [11] GUY H. 面向 24 位 ADC 的抗混叠滤波器[J]. 中国集成电路, 2018, 27(Z1): 94-95.
- [12] 吴胜华, 田海波, 许天骄, 等. 热电阻温度测量引线电阻消除方法分析[J]. 仪器仪表用户, 2020, 27(4): 30-32.
- [13] 张士飞, 肖高博, 刘志国, 等. 基于宽范围恒压源的恒流源设计[J]. 科学技术创新, 2021(29): 187-189.
- [14] 王文博. 基于抽取速率可配置 Sigma-Delta ADC 的设计[D]. 哈尔滨: 哈尔滨工业大学, 2018.
- [15] COUCH I L. Digital and Analog Communication Systems[M]. Englewood: Prentice Hall, 2014.
- [16] 贺嘉诚, 张玉玺, 王俊, 等. 基于 FPGA 的多通道雷达数据采集系统[C]. 第 13 届全国 DSP 应用技术学术会议, 2021: 38-41.
- [17] 陈倩. 基于对 SPI FLASH 编程的 FPGA 在线更新技术[C]. 第 35 届中国(天津)2021'IT、网络、信息技术、电子、仪器仪表创新学术会议, 2021: 20-24.

作 者 简 介

邢震震, 硕士研究生, 主要研究方向为电路与系统、信号处理、锁相环。

E-mail: 1054902919@qq.com

苏淑靖(通信作者), 博士, 教授, 主要研究方向为感知与探测、信号处理。

E-mail: 1015645377@qq.com