

DOI:10.19651/j.cnki.emt.2208975

基于脉冲激光的河道水位远程监测系统研究

高金辉^{1,2} 闫琼¹

(1.河南师范大学电子与电气工程学院 新乡 453000; 2.河南省光电传感集成应用重点实验室 新乡 453000)

摘要:水涝灾害的发生会严重影响河道周边人民生命安全和财产安全,及时准确掌握河道的水位变化十分重要。针对目前传统水位测量与监测方式的时效性、安全性等不足,设计了一种基于脉冲激光和云平台的水位远程监测系统。该测量装置以STM32单片机为核心,发射脉冲激光到测量桶内漂浮板,探测装置到水面漂浮板的距离,最终计算出待监测的河道水位深度。实验室模拟实验结果表明:将测量装置固定在1 m高度处,当水位深度在200~800 mm时,相对误差小于1.7%,变异系数小于1.2%。经过无线传输模块可以实现对水位数据的实时上传,云平台能够准确显示水位及测量时间,表明该远程水位监测系统可行,能够实现对河道水位的远程实时监测,有一定的应用价值。

关键词:激光测距;河道水位;无线传输;云平台

中图分类号: TP27 **文献标识码:** A **国家标准学科分类代码:** 510.1010

Research on remote monitoring system of river water level based on pulsed laser

Gao Jinhui^{1,2} Yan Qiong¹(1. School of Electronic and Electrical Engineering, Henan Normal University, Xinxiang 453000, China;
2. Henan Key Laboratory of Optoelectronic Sensing Integration and Application, Xinxiang 453000, China)

Abstract: The occurrence of waterlogging disasters can seriously affect the safety of people's lives and property around rivers, and it is important to keep track of the water level changes in rivers in a timely and accurate manner. In response to the shortcomings of the current traditional water level measurement and monitoring methods in terms of timeliness and safety, a water level remote monitoring system based on a pulsed laser and a cloud platform is designed. The measurement device is based on an STM32 microcontroller, which emits a pulsed laser to a floating board in a measurement barrel, detects the distance from the device to the floating board on the water surface, and finally calculates the depth of the water level of the river to be monitored. Laboratory simulation results show that the relative error is less than 1.7% and the coefficient of variation is less than 1.2% when the water level depth is between 200 and 800 mm when the measuring device is fixed at a height of 1 m. The wireless transmission module enables real-time uploading of water level data, and the cloud platform can accurately display the water level and measurement time, indicating that the remote water level monitoring system is feasible and can achieve real-time remote monitoring of river water level, and has certain application value.

Keywords: laser ranging; river water level; wireless transmission; cloud platform

0 引言

我国水资源时空分布不均匀,每年七八月份常有水涝灾害事件的发生,严重危害人民生命安全和财产安全^[1]。河道水位的变化情况与人类生活息息相关。因此,远程监测河道水位为及时准确地获取水位变化,从而对防灾减灾起到至关重要的作用。

目前对河道水位的监测还是采取传统的人工监测技

术。通常水位监测站需要工作人员长期驻站观察监测,在旱涝灾害高发期时甚至需要增加监测人员的数量。工作人员需要前往河道处查看并记录水位,在数据处理时不仅费事并且很容易出错,而且在水位的采集过程中通常存在危险。另一方面,水位数据的传输也是监测系统中重要环节之一。虽然目前我国的网络建设力度很大,网路几乎可以覆盖任何地区,但目前在实际应用中,对河道水位数据的传输依旧靠工作人员查看后通过电话联络上报水位数据,当

收稿日期:2022-02-07

水涝灾害来临时,“测不到、测不准、报不出”的情况时常发生,导致河道水位数据不能正常传输并被相关人员实时监测^[2]。因此水位数据的传输严重缺乏实时性。总而言之,传统的河道水位监测方式已不能匹配日益发展的现代化技术^[3]。

针对上述不足,本文以河道为研究对象,设计了一种基于脉冲激光的河道水位远程监测系统。基于脉冲激光测距原理实现对水位的测量,通过无线传输模块实现采集水位数据的上传,云平台实现水位数据的远程可视化^[4]。通过在实验室模拟实验,该系统可以实现对河道水位的远程、实时、直观地监测,为预警水位变化异常甚至旱涝灾害提供可能。该系统可以独立运用到河道的多区域,为今后河道实时水位地图的构建奠定基础^[5]。

1 水位测量原理与硬件设计

1.1 水位测量原理

激光测距技术可分为脉冲激光测距和相位激光测距两种^[6]。本文采用脉冲激光测距的方法来测量水位,其原理为激光发射单元以一定的重复频率发射一束极窄的光脉冲,经准直系统后光束发散角被压缩,得到远场能量较为集中的出射光束。出射光束打向待测目标物后按远路返回至光电接收器上,进而将光信号转换为电信号^[7-8]。

考虑到激光在水中和在空气中的传播速度不同,即激光在水中的传播速度小于在空气中传播的速度,接收器接收到反射光束的时间变长,导致激光测量数值偏大^[9]。并且水中的泥沙和各种藻类也会影响测量结果,因此在水面放置漂浮板。在被测水位处竖直安装一个下管壁镂空的不锈钢测量桶,将水位测量装置固定其上方,管壁镂空以及底部滤网可以避免水中树叶等杂物进入,发射脉冲激光到水面漂浮板后反射回接收器,通过收发时间间隔来计算激光接收模块到水面漂浮板的高度。

$$d_w = \frac{1}{2}v\Delta t \cos\theta \quad (1)$$

由于激光接收模块装置安装处到河道底部的高度是已知的,从而可以计算得到水位。

$$h = d_L - d_w \quad (2)$$

其中, d_w 为激光测量装置到水面漂浮板的距离, v 为激光的传播速度, Δt 为脉冲激光收发往返时间间隔, d_L 为已知的,即水位测量装置到河道底部的距离。虽然在测量时将激光测距模块固定,但在实验室进行模拟实验时发现不能保证每次测量时保证其与水面漂浮板完全垂直,且其倾斜时会影响测量数据的精度,所以在测量时添加陀螺仪来获取其偏角值 θ 。 h 为水位,单位为 mm。水位测量示意图如图 1 所示。

1.2 硬件设计

基于脉冲激光的水位监测系统的硬件组成主要包括供电模块、主控模块、测距模块、显示模块、存储模块以及传输

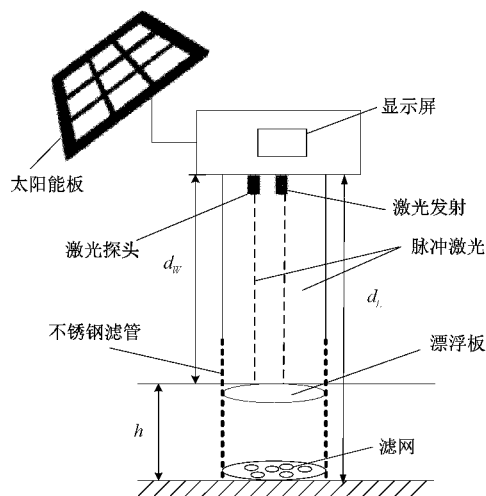


图 1 水位测量示意图

模块 6 个部分。

1) 供电模块:考虑到河道水位测量的环境通常在野外,所以供电模式采用的是通过光伏发电的太阳能供电系统。利用光生伏特原理制成的太阳能电池将太阳能转换为电能为水位监测系统供电。本系统的太阳能供电系统主要由 3 个部分组成:太阳能电池板、太阳能控制器、蓄电池^[10]。太阳能供电方式主要有两种:直接为负载供电或者为蓄电池充电存储电能。当天气晴朗时,太阳能电池直接为水位测量模块供电并且同时向蓄电池充电;当天气阴雨时,使用蓄电池储存的电能为水位测量模块供电^[11]。这两种供电方式由充放电控制器来控制切换,如图 2 所示。

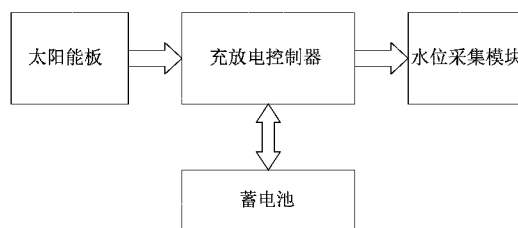


图 2 供电系统结构示意图

2) 主控模块:采用 STM32F103RCT6 作为水位测量模块的主控芯片,最高工作频率为 72 MHz,电压范围为 2.0~3.6 V, RAM 容量 48 K。耗电低,接口丰富,应用广泛^[12]。

3) 测距模块:是整个水位测量装置中的重要组成部分。脉冲激光采用波长为 635 nm 的红色激光,非接触测量,测量范围为 0.03~50 m,测量精度为 ± 1 mm,供电电压为 3.3 V。

4) 显示模块:采用分辨率为 128×64 的 1.3 寸 OLED 显示屏,工作温度范围为 -40 °C~ 70 °C。采用 3.3 V 供电,使用功耗低,视角广,显示效果好,有白色、蓝色、两种发光颜色可选择,用于显示实时水位。

5) 存储模块:采用 Micro SD 卡读写模块,安装操作简

单。通过 SPI 接口驱动程序读写卡内文件。用于实时存储水位测量装置的测量结果^[13]。

6) 传输模块: 选择无线传输模式。采用 ME3616 模块, 该模块为 NB-IOT 工业级的物联网通信模块, 允许多种协议接入公有云。该模组工作温度为 $-30\text{ }^{\circ}\text{C}\sim 75\text{ }^{\circ}\text{C}$, 具有广覆盖、大容量、超低功耗、高稳定性、低成本等优点, 多用于各种物联网的应用场景。

2 软件设计

选择 Arduino 作为该水位测量系统的开发环境, 基于 C 语言对水位监测系统编程, 测深装置程序流程如图 3 所示。由图 3 可以看出, 当系统供电开始后, 测距模块、显示模块和存储模块进行初始化。其中通过装置陀螺仪采集当前的测距方向, 激光测距模块发射和接收激光信号探测到水面漂浮板的距离, 通过处理器模块编写好的程序得出水位数据。设置休眠时间使测距模块间隔一定时间启动测量, 然后在显示模块上输出水位数值的同时, 并将水位测量数据写入存储模块, 通过协议无线传输模块将数据上传到云平台。通过程序也可以设置预警水位, 当水位超过设置的数值时向手机端发送预警消息^[14]。

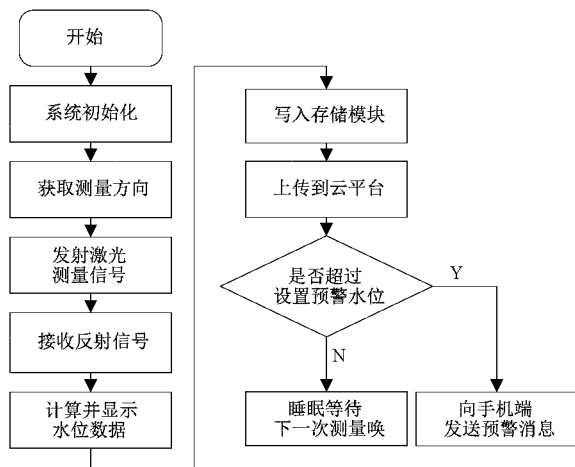


图 3 水位测量装置程序流程

3 测试与分析

在完成水位监测器系统的软硬件设计后, 将硬件部件进行初步的接线焊接和组装, 构成一套水位测量实验测试系统。然后在实验室开展水位测量部分的模拟测试实验, 进行数据测试与分析, 以验证该系统设计方案水位测量部分的可行性和可靠性^[14]。

3.1 数据测试

在实验室内用直径 400 mm 的 PVC 管制作一底端密封的水桶模拟河道, 将测深装置的量筒放置在水桶内, 测深装置固定在量筒正上方一定高度测量, 通过人工增加和减少水来模拟河道水位的上升和下降, 通过测量装置中的显示屏的显示数据, 记录并分析水位的测量数据。将该水位

测量装置固定安装在距离水桶底部 1 m 高度处, 手动增加水量, 对 200~800 mm 的水深处分别测量 20 组数据并计算其均值。测量数据如表 1 所示。

表 1 模拟实验水位测量数据

d_L	实际水深	d_w	h	误差/mm
	200	800	200	0
	250	750	250	0
	300	699	301	+1
	350	652	348	-2
	400	603	397	-3
	450	545	455	+5
1 000	500	495	505	+5
	550	444	556	+6
	600	393	607	+7
	650	341	659	+9
	700	290	710	+10
	750	261	739	-11
	800	187	813	+13

由表 1 中数据可以看出, 该水位测量装置可以实现对水位的精确测量。当水位为 800 mm 时, 测量误差最大为 13 mm。从测量数据可以看出, 当水位越深时, 测量的误差有所增加, 其主要原因是由于水位越深, 激光发射装置离水面漂浮板距离越近, 激光接收往返时间间隔越短, 时间间隔的测量误差而造成测量数据误差的增大^[13]。

3.2 数据分析

将水位与相对误差和变异系数分别进行拟合, 拟合曲线如图 4 和 5 所示, 拟合关系式中 R^2 分别为 0.971 21 和 0.901 15, 均在 0.9~1.0 之间, 表示该水位测量数据高度相关, 拟合效果好。随着水位的增加, 相对误差和变异系数增加。当水位为 800 mm 时, 相对误差小于 1.7%, 变异系数小于 1.2%, 说明该系统可以实现对水位的精确测量。

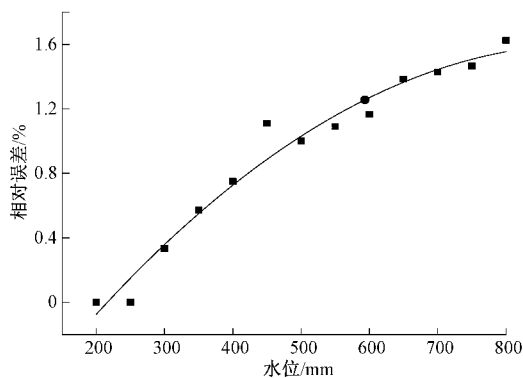


图 4 水位与相对误差拟合图

3.3 数据上传与预警

本系统设计的水位远程监控系统, 是由系统的终端设

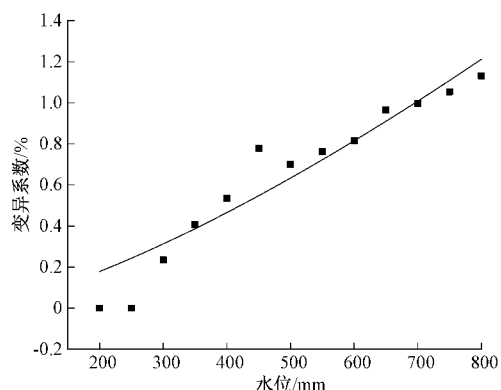


图5 水位与变异系数拟合图

备、云平台 and 手机端组成^[16]。其中云平台作为数据转发和存储的中间桥梁,对整个系统的搭建起着关键作用^[17-18]。首先由测量主控模块发起创建设备流程,添加资源,使用指令发起登录请求,由物联网模组连接到云平台服务器,登陆成功后返回登陆结果,平台向监测点订阅资源,水位监测点通过上传水位数据完成云平台数据的在线更新,达到远程监测水位的效果。

将该水位远程监测系统在实验室模拟测量水位,并将数据上传到云平台。此时的水位是随机动态变化的,测量模块完成水位测量之后将数据通过无线传输模块上传到云平台,通过云平台可以远程、直观看到水位的实时数据以及测量时间。设置每隔两分钟上传一次数据,通过表格或者折线图可以看到水位的实时变化情况。水位的变化情况可以在云平台页面通过表格和折线图形式显示,可以选择数据量(条)。如需单独将水位监测数据保存或分享,可以将数据导出。如图6、7所示。

数据	时间
#906.00#	2021-10-02 20:26:36
#864.00#	2021-10-02 20:24:14
#952.00#	2021-10-02 20:22:14
#787.00#	2021-10-02 20:20:13
#787.00#	2021-10-02 20:18:13

图6 云平台水位实时监测表格图

通过邮箱注册登录云平台,每个连接设备有对应的私钥,可以确保上传数据的信息安全。云平台的登录方式除了使用邮箱登录外,用户也可以绑定微信,通过微信扫码登录云平台,当水位超过设定预警值时会向微信发送预警消息。预警消息包括设备名称、预警内容、预警时间以及备注(水位信息)。

2021年7月份由于新乡突然遭遇特大暴雨,在7月24日

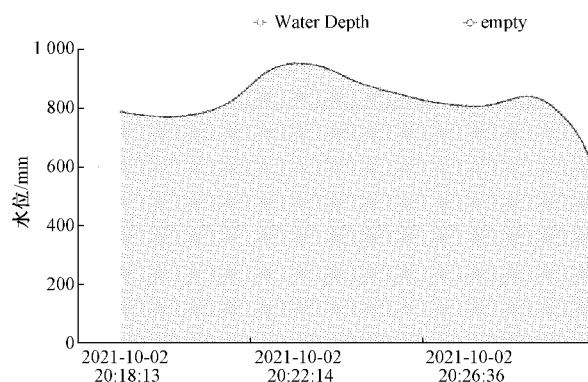


图7 云平台水位实时监测折线图

对校园内某处水位进行监测,监测装置安装如图8所示。由于此时暴雨已经停止,排水系统瘫痪,水位几乎静止不变。每隔两分钟系统进行一次水位数据的测量与上传,由云平台数据可以看出对水位的监测结果误差只有1mm,如图9所示。表明该系统监测数据的精确性,并验证了该系统对水位远程监测的可行性。



图8 水位监测装置实拍图

数据	时间
#309.00#	2021-07-24 11:53:34
#309.00#	2021-07-24 11:51:30
#308.00#	2021-07-24 11:49:24
#309.00#	2021-07-24 11:47:23
#308.00#	2021-07-24 11:45:21

图9 云平台水位数据图

设备名称可根据需求修改,若该系统投入使用后,需要同时监测河道水位的不同区域水位时,可将设备名称按编号命名,如“1号监测处水位”,有利于未来对河道各个区域的实时水位监测。

4 结 论

本文介绍了一种基于脉冲激光的河道水位远程监测系统。该系统采用太阳能供电模式,基于脉冲激光测距的方法,实现对水位深度的测量,通过单片机驱动 NB-IOT 无线通信模块,将水位数据实时上传到云平台。通过云平台可远程查看实时水位变化以及历史数据,当水位超过预警值可以及时推送报警信息,从而使相关部门及时做出应对措施。测试实验结果表明,整个水位远程监测系统整体运行稳定、水位数据采集精确、预警短信发送准确且及时,基本达到了系统的设计要求。该系统可以满足河道实时水位的远程监测及预警工作的需要,避免传统水位监测需要人工到现场观察记录水位的麻烦,而且提高了对水位变化监测的时效性以及水位数据的全面性,具有一定的应用价值^[4]。下一步研究工作将完善监测数据的多样性,将整个监测系统功能更加全面和智能^[15]。

参考文献

- [1] 孔锋. 透视变化环境下的中国城市暴雨内涝灾害: 形势、原因与政策建议[J]. 水利水电技术, 2019, 50(10): 42-52.
- [2] 孙永尚, 刘扬, 赵合军, 等. 北京市内涝积水监测预警系统设计及实现[J]. 地理空间信息, 2015, 13(4): 117-119, 14-15.
- [3] BARTOS M, WONG B, KERKEZ B. Open storm: A complete framework for sensing and control of urban watersheds [J]. Environmental Science: Water Research & Technology, 2018, 4(3): 346-358.
- [4] 蔡友宏. 基于 NB-IoT 和 OneNet 云平台的环境监测系统[J]. 电子技术与软件工程, 2018(24): 51-52.
- [5] 陈勇, 刘佐东, 熊非凡, 等. 基于深度学习的城市积涝监控预警系统[J]. 电脑知识与技术, 2020, 16(1): 174-175.
- [6] 吴培鹏, 蔡文郁, 唐国栋, 等. 激光测距动态多阈值误差修正技术研究[J]. 电子测量与仪器学报, 2021, 35(7): 170-177.
- [7] 王成武, 陆惠宗, 吴俊杰, 等. 激光三角法位移测量多项式拟合及误差修正[J]. 仪器仪表学报, 2021, 42(5): 1-8.
- [8] 盖志刚, 赵杰, 杨立. 一种新型激光智能水位测量系统的研制[J]. 光电子激光, 2013(3): 161-164.
- [9] 曾铖泓, 徐海, 吴学淞, 等. 基于 STM32 的双探头水深测量装置设计[J]. 传感器与微系统, 2020, 39(10): 66-69.
- [10] 冯凌云, 梁彦. 抽水蓄能电站引水隧洞水位监测系统的开发与应用[J]. 水电能源与科学, 2021, 39(2): 69-72.
- [11] 周洪伟, 罗建, 吴英杰, 等. 低电压太阳能供电系统设计[J]. 电子测量技术, 2011, 34(2): 18-21.
- [12] 苏学军, 谢存祥, 于文龙. 基于 STM32 的语音声纹识别系统设计[J]. 电子测量技术, 2020, 43(24): 1-5.
- [13] 陈春梅, 李博涵. 基于超声波的道路积水监测与移动端报警系统[J]. 信息通信, 2015(11): 74-75.
- [14] 张萍. 基于 ESP8266 和 OneNET 云平台的远程报警系统[J]. 单片机与嵌入式系统应用, 2017, 17(12): 64-67.
- [15] MOUSA M, ZHANG X, CLAUDEL C. Flash flood detection in urban cities using ultrasonic and infrared sensors[J]. IEEE Sensors Journal, 2016, 16(19): 7204-7216.
- [16] 杜岗, 丁磊, 于红, 等. 基于 ZigBee 技术的水位监测系统[J]. 水科学与工程, 2014(6): 15-19.
- [17] 蔡春雨, 陈志刚, 钟新荣, 等. 基于云平台的压裂车泵送系统监测设计与实现[J]. 国外电子测量技术, 2021, 40(10): 145-150.
- [18] 赵景刚. 基于 GPRS 的远程水文信息监测终端的设计与实现[D]. 杭州: 杭州电子科技大学, 2016.

作者简介

高金辉(通信作者), 本科, 教授, 主要研究方向为电路系统设计、传感器技术应用等。

E-mail: 2529211185@qq.com

闫琼, 硕士研究生, 主要研究方向为电路与系统。

E-mail: yq199668@163.com