

DOI:10.19651/j.cnki.emt.2209456

同轴谐振腔测量片状介质材料的介电常数

彭小苗 颜锦奎

(上海大学通信与信息工程学院 上海 200436)

摘要: 基于同轴谐振腔,提出一种测量低损耗片状介质材料相对介电常数的方法。结合麦克斯韦方程组和电磁场边界条件,分析部分填充介质的同轴谐振腔内 TEM 谐振模,推导填充介质同轴谐振腔的本征方程。采用多项式拟合法简化计算模型。本文通过计算分析,设计一个空腔工作频率在 1.818 3 GHz 的同轴谐振腔进行研究。在 HFSS 电磁仿真软件中进行仿真分析,研究填充介质材料的厚度和放置高度对测量结果的影响,仿真测量结果与理论模型结果一致。在实验中搭建测量系统实现全自动测量。实验测量同轴谐振腔空腔的谐振频率为 1.818 3 GHz。对 FR4 介质材料的相对介电常数进行测量。经过多次测量表明测量系统稳定性良好。实验结果符合实际标称值,与仿真误差小于 5%,证明该方法的可行性和准确性。

关键词: 同轴谐振腔;本征方程;介电常数;介质测量;数据拟合

中图分类号: O441.5 **文献标识码:** A **国家标准学科分类代码:** 510.10

Measurement of dielectric constant of flake dielectric materials by coaxial resonator

Peng Xiaomiao Yan Jinkui

(School of Communication & Information Engineering, Shanghai University, Shanghai 200436, China)

Abstract: Based on a coaxial resonator, a method for measuring the relative permittivity of low-loss flake dielectric materials is proposed. Combined with Maxwell's equations and electromagnetic field boundary conditions, the TEM resonant modes in the partially filled dielectric coaxial resonator are analyzed, and the eigen equations of the dielectric filled coaxial resonator are deduced. A polynomial fitting method was used to simplify the computational model. In this paper, a coaxial resonator with a cavity operating frequency of 1.818 3 GHz is designed and analyzed by calculation and analysis. The simulation analysis was carried out in the HFSS electromagnetic simulation software to study the influence of the thickness of the filling medium material and the placement height on the measurement results. The simulation measurement results were consistent with the theoretical model results. In the experiment, a measurement system was built to realize automatic measurement. The experimentally measured resonant frequency of the coaxial resonator cavity is 1.818 3 GHz. The relative permittivity of FR4 dielectric materials is measured. The stability of the measurement system is good after several measurements. The experimental results are in line with the actual nominal value, and the error with the simulation is less than 5%, which proves the feasibility and accuracy of the method.

Keywords: coaxial cavity resonator; eigen equation; dielectric constant; dielectric measurement; data fitting

0 引言

随着微波技术的发展,微波介质材料对移动通信、航空航天和生物医学等各个领域的影响尤为重要。介电常数是微波介质材料的一个重要物理属性,它反映材料介电性能及储能耗能,是表征加载材料电磁特性的重要特征参数。对微波介质材料介电常数的准确测量在其使用过程中具有重要的意义。在微波领域,测量介质材料的介电常数通常

是利用传输线理论和传输特性参数,建立起介电常数与实际可测量参数值之间的函数关系,从而计算出材料的介电常数。常用测量介电常数的方法^[1-2]主要分为传输/反射法^[2-6]和谐振法^[7-16]。谐振法测量相对其他测量方法而言,具有简单快速测量的优点,且具有较高的精确度和灵敏度,广泛应用于测量低损耗材料介电常数。

谐振法主要是通过某一谐振电路加载样品后,体系的谐振频率和品质因数发生变化,通过理论分析得到的函数

关系,根据谐振频率和品质因数的变化值来计算分析出样品的介电常数和介电损耗。谐振法测量介质介电常数目前有很多研究成果,主要分为开式腔谐振^[7-9]和闭式腔谐振^[10-16]两大类。相对而言,闭式腔法能够有效地防止辐射,提高无载的品质因数,对介质要求低,准确度更高。许多研究成果中^[10-13],闭式谐振腔测量介质介电常数常采用微扰模型,但其谐振频率变化量小,测量灵敏度低。文献[14]基于圆柱谐振腔,采用模式匹配技术来求解,该模型测量准确度可达到 0.1%,但是腔内工作模式与非工作模式间隔小,所以测量精度要求高,测量误差较大。同轴谐振腔与其他谐振腔相比,具有腔内模式间隔大的特点,可以有效隔离工作模式和非工作模式之间的干扰,对于提高测量准确度具有重要研究意义。

本研究提出一种基于同轴谐振腔测量介质介电常数的方法。通过场分析理论的数学解析法,得出谐振频率与介质介电常数的本征方程,经过多项式数据拟合优化计算,简化计算量,通过测量谐振频率变化值可以精确计算出填充介质的介电常数。在 HFSS 电磁仿真软件中对该谐振腔测量模型进行仿真设计,研究填充介质介电常数、厚度和放置位置对测量结果的影响。通过矢量网络分析仪测量腔体谐振频率,并编制计算程序求解得到材料介电常数的最终结果,最后通过比对实验验证了测量装置性能。

1 理论分析

1.1 本征方程的推导

模型假设忽略耦合探针对接谐振频率的影响,介质垫片无损耗。基于同轴谐振腔 TEM 模,由麦克斯韦方程组和边界条件,推导出介质填充后同轴谐振腔内的电磁场分布、本征方程^[10],得出同轴谐振腔的谐振频率和填充介质的介电常数之间的关系。通过测量得到同轴谐振腔的谐振频率,由多项式拟合计算得到填充介质的介电常数精确值。

其测量模型如图 1 所示,同轴谐振腔内传输基模为 TEM 模,内导体半径为 a mm,外导体半径为 b mm,谐振腔高度为 h mm,在其内部填充一块厚度为 d mm,相对介电常数为 ϵ_r 的介质板,介质板底部距离谐振腔底部的距离为 h_1 mm。同轴谐振腔内部空间被分成 3 个区间。根据同轴线中电磁场和电压、电流的关系,结合边界条件,对于 TEM 模传播模式,同轴谐振腔中 1 区的电磁场分布为^[10]:

$$\begin{cases} \mathbf{E}_1 = \boldsymbol{\rho} \frac{A}{\rho} \sin k_0 (h - z) \\ \mathbf{H}_1 = \boldsymbol{\phi} \frac{jA}{\eta_0 \rho} \cos k_0 (h - z) \end{cases} \quad (1)$$

同轴谐振腔中 2 区的电磁场分布为:

$$\begin{cases} \mathbf{E}_2 = \boldsymbol{\rho} \frac{1}{\rho} (B \cos k_2 z + C \sin k_2 z) \\ \mathbf{H}_2 = \boldsymbol{\phi} \frac{j \sqrt{\epsilon_r}}{\eta_0 \rho} (B \sin k_2 z - C \cos k_2 z) \end{cases} \quad (2)$$

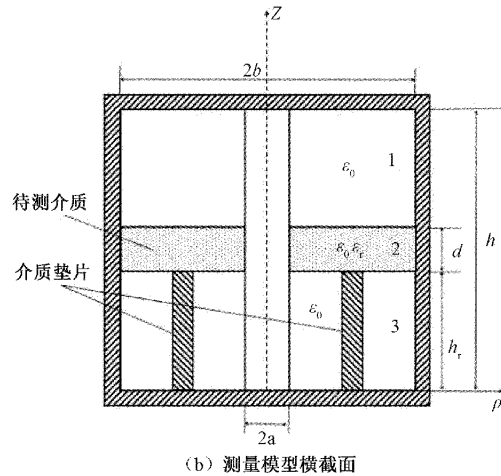
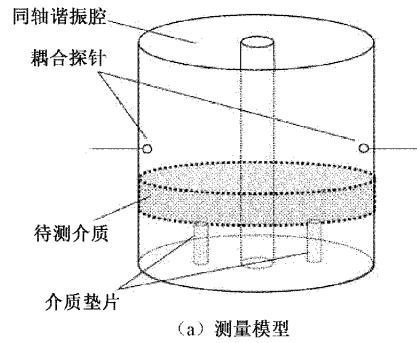


图 1 部分填充介质同轴谐振腔测量模型

同轴谐振腔中 3 区的电磁场分布为:

$$\begin{cases} \mathbf{E}_3 = \boldsymbol{\rho} \frac{D}{\rho} \sin k_0 z \\ \mathbf{H}_3 = \boldsymbol{\phi} \frac{jD}{\eta_0 \rho} \cos k_0 z \end{cases} \quad (3)$$

其中, $k_0 = 2\pi f/c$ 为真空中光速, $k_2 = k_0 \sqrt{\epsilon_r}$, η_0 为真空波阻抗, $\eta_0 = 120\pi$, A, B, C, D 均为非零常数。

在介质分界面上结合边界条件,即在 $z = h_1$ 和 $z = h_1 + d$ 界面上,其边界条件为电场强度和磁场强度的切向分量连续,联立方程式(1)~(3),可以得到以下齐次方程组:

$$\begin{cases} B \cos k_2 h_1 + C \sin k_2 h_1 - D \sin k_0 h_1 = 0 \\ k_2 (B \sin k_2 h_1 - C \cos k_2 h_1) - k_0 D \cos k_0 h_1 = 0 \\ A \sin k_0 (h - h_1 - d) - B \cos k_2 (h_1 + d) - C \sin k_2 (h_1 + d) = 0 \\ A k_0 \sin k_0 (h - h_1 - d) - k_2 [B \sin k_2 (h_1 + d) - C \cos k_2 (h_1 + d)] = 0 \end{cases} \quad (4)$$

上式齐次方程组(4)存在非零解,则其系数矩阵的行列式为 0,即:

$$\begin{vmatrix} 0 & \cos k_2 h_1 & \sin k_2 h_1 & -\sin k_0 h_1 \\ 0 & k_2 \sin k_2 h_1 & -k_2 \cos k_2 h_1 & -k_0 \cos k_0 h_1 \\ \sin k_0 (h - h_1 - d) & -\cos k_2 (h_1 + d) & -\sin k_2 (h_1 + d) & 0 \\ k_0 \sin k_0 (h - h_1 - d) & -k_2 \sin k_2 (h_1 + d) & -k_2 \cos k_2 (h_1 + d) & 0 \end{vmatrix} = 0 \quad (5)$$

求解式(5)可得到部分填充介质的同轴谐振腔的本征方程为:

$$k_2^2 \sin k_0 h_1 \sin k_2 d \sin k_0 (h - h_1 - d) - k_0 k_2 \cos k_2 d \sin k_0 (h - d) - k_0^2 \cos k_0 h_1 \sin k_2 d \cos k_0 (h - h_1 - d) = 0 \quad (6)$$

根据同轴谐振腔的知识,同轴谐振腔的内导体半径 a 、外导体半径 b 决定高次模的谐振频率。当高次模的谐振频率远离基膜的谐振频率时,由本征方程式(6)可知,其谐振频率的变化与同轴谐振腔的内导体半径 a 、外导体半径 b 均无关,则影响谐振腔频率 f 变化的参数只有填充介质的相对介电常数 ϵ_r 、厚度 d 和放置高度 h_1 。由待定系数法,通过测量得到谐振腔谐振频率 f 、厚度 d 和放置高度 h_1 的数值,对本征方程式(6)进行求根计算,即可计算得到填充介质的介电常数的精确值。

1.2 求解优化

由于式(6)是一个隐式方程,求解时一般通过计算机多次迭代计算来得到,迭代次数越高,则计算精度越高,误差越小,但这大大增加了计算工作量。本工作采用数据拟合法去简化计算,对式(6)进行级数展开,形成一个多项式,通过该多项式来求解介电常数。

在 Maple 软件中,将式(6)定义为函数 y 并化简得

$$y = \epsilon_r \sin k_0 h_1 \sin k_2 d \sin k_0 (h - h_1 - d) -$$

$$\sqrt{\epsilon_r} \sin k_0 (h - d) \cos k_2 d - \cos k_0 (h - h_1 - d) \sin k_2 d \quad (7)$$

将式(7)分别在 $d=0$ 处使用 series 函数进行级数展开,选择合适的截断阶数,再通过 solve 函数求解,得出待测材料的相对介电常数与同轴谐振腔谐振频率之间的关系。数据拟合曲线如图 2 所示。

多项式拟合并不是阶数越高越好,需要考虑计算复杂程度,当阶数越高,计算量越大,而且会出现虚数的结果,导致拟合效果不优。所以,根据上述拟合结果,当 $h_1=0$ 时,6 阶截断多项式的拟合比 4 阶截断多项式的拟合更贴近数值求解结果。所以文中 $h_1=0$ 时采用 6 阶截断多项式进行数据拟合。当 $h_1 \neq 0$ 时,3 阶截断多项式的拟合比 2 阶截断多项式的拟合更贴近数值求解结果。所以文中 $h_1 \neq 0$ 时采用 3 阶截断多项式进行数据拟合。

1.3 多值性问题

多值性问题是许多计算模型中需要解决的问题。在本文中,存在多值解的问题主要有两个方面:一是对本征方程式(6)来说,数学求解上存在多个解;二是由于同轴谐振腔内存在高次模的工作模式,测量过程中会得到多个谐振频率值从而导致多值性问题。对于第一个方面,本征方程式(6)求解计算过程中,谐振频率 f 是经过实验测量所得,只要得到唯一频率,通过 1.2 节的求解分析结果得介质的介电常数是唯一值。所以本文产生多值解的问题主要存在第二个方面,即测量过程中得到多个谐振频率。本文仅讨论同轴谐振腔工作在 TEM 基模时的情况,所以在实验测量中得到多个谐振频率时,应选择与同轴谐振腔 TEM 基

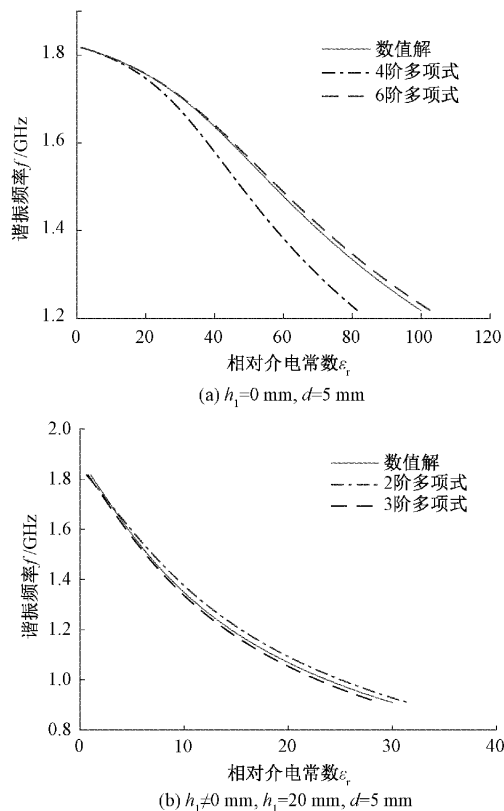


图 2 多项式拟合结果

模谐振频率相近的频率,舍去高次模的频率值,从而得到唯一解。

2 软件仿真设计

2.1 同轴谐振腔的仿真设计

在 HFSS 软件中设计一个同轴谐振腔,其内导体半径 a 为 9.10 mm,外导体半径 b 为 80.15 mm,谐振腔高度 h 为 82.50 mm。则其空腔时,TEM 模工作频率可由式(8)计算得 1.818 3 GHz,仿真所得同轴谐振腔 TEM 基模的工作频率为 1.818 3 GHz。

$$f = \frac{c}{2h} \quad (8)$$

2.2 仿真结果分析

图 3 是体系谐振频率与待测材料归一化放置高度的变化关系。体系工作在 TEM 基膜,均使用厚度为 1 mm 的介质材料进行测量。由于同轴谐振腔中 TEM 模的纵向电场是对称分布,所以谐振腔上盖板到待测材料的归一化距离与谐振频率的变化关系有着类似的规律。从图中可以得到,随着介质放置高度的增加,同轴谐振腔的谐振频率减小。当 $h_1/h=0$ 时,材料介电常数从 10 变化到 40,谐振频率的变化量只有 0.000 3 GHz。而当 $h_1/h=0.5$ 时,材料介电常数从 10 变化到 40,谐振频率的变化量为 0.373 4 GHz。谐振频率变化量越大,则灵敏度越大,测量的精度和计算精度更高,误差越小。为了提高灵敏度,本模

型测量介电材料的介电常数时应放置于谐振腔内部电场最强处。所以,工作在 TEM 模的基膜时,待测材料应放置于 $h_1/h=0.5$ 处。

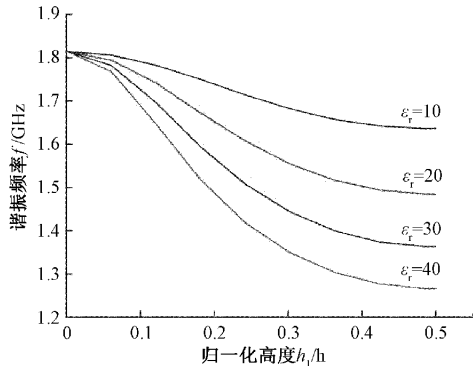


图 3 谐振频率与待测材料归一化放置高度的关系

图 4 是体系谐振频率与待测材料介电常数的变化关系。体系工作在 TEM 基膜,待测材料均在 $h_1/h=0.5$ 处进行测量。可以发现,随着介质材料的相对介电常数 ϵ_r 增大,谐振腔内部等效介电常数增大,谐振频率减小。当待测材料厚度越大,频率的变化率越大,更易于测量计算。但是,并不是试样厚度越大越好。当待测材料厚度较大时,导体损耗也较大,则引入的误差也较大。从图中可以看到,当待测介质厚度为 4 mm 时,介电常数大于 22 的材料开始出现频率的振荡,导致测量结果不符合本模型。因此,针对不同的介质材料需要选择合适的厚度进行测量。如对于介电常数较大的介质材料,应当选择用较小厚度的试样进行测量。

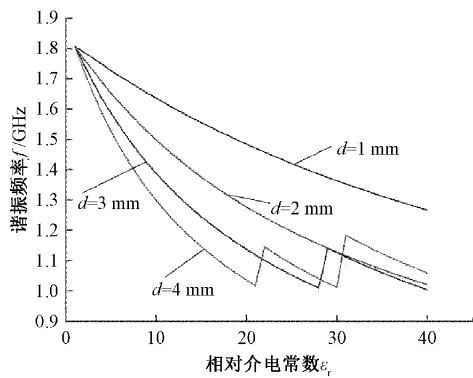


图 4 谐振频率与待测材料介电常数的关系

3 测量系统与测量结果分析

3.1 建立同轴谐振腔测量系统

根据上述分析,建立同轴谐振腔测量系统,实物如图 5 所示。测量系统主要由待测介质材料、同轴谐振腔、射频电路、矢量网络分析仪和计算机数据处理五个部分组成。首先将待测介质材料插入同轴谐振腔中,从而改变同轴谐振腔的谐振频率;同轴谐振腔与射频电路相连,由射频电路发射信号,同轴谐振腔中采用探针耦合馈电,将内部信号变化

情况输出到矢量网络分析仪中;矢量网络分析仪与计算机相连,将采集到的数据在计算机通过 MATLAB 软件进行处理,最终得到待测介电材料的相对介电常数 ϵ_r 。

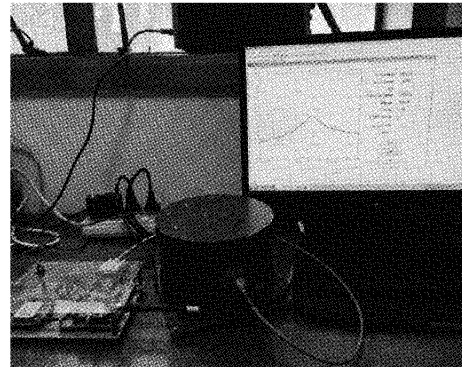


图 5 同轴谐振腔测量系统实物

3.2 测量结果分析

体系工作在 TEM 基膜。实验中采用 FR4 介质样品进行测量,其出产商给出介电常数标称值为 4.58 ± 0.5 。分别对不同厚度的 FR4 介质材料,放置于高度为 41.25 mm 的介质垫片上进行测量。测量结果如下表所示。

表 1 $d=1$ mm 的 FR4 介质介电常数测量结果

测量次数	谐振频率 f /GHz	介电常数 ϵ_r
1	1.741 1	4.754 3
2	1.740 9	4.764 4
3	1.740 9	4.764 4
4	1.741 6	4.729 2
5	1.740 2	4.799 7
6	1.739 9	4.814 9
7	1.740 6	4.774 9
8	1.741 3	4.744 3
9	1.740 7	4.774 5
10	1.740 1	4.804 8
平均值	1.740 7	4.772 5

表 2 $d=2$ mm 的 FR4 介质的介电常数测量结果

测量次数	谐振频率 f /GHz	介电常数 ϵ_r
1	1.672 8	4.777 1
2	1.673 3	4.763 2
3	1.673 9	4.746 5
4	1.673 4	4.760 4
5	1.672 9	4.774 3
6	1.673 8	4.749 3
7	1.673 6	4.754 9
8	1.673 1	4.768 7
9	1.673 8	4.749 3
10	1.673 5	4.757 6
平均值	1.673 4	4.760 1

表 3 $d=3\text{ mm}$ 的 FR4 介质的介电常数测量结果

测量次数	谐振频率 f/GHz	介电常数 ϵ_r
1	1.614 6	4.737 6
2	1.614 3	4.743 6
3	1.614 9	4.731 5
4	1.614 9	4.731 5
5	1.614 5	4.739 6
6	1.614 2	4.745 6
7	1.614 2	4.745 6
8	1.614 1	4.747 7
9	1.614 4	4.741 6
10	1.614 7	4.735 5
平均值	1.614 5	4.740 0

为了降低误差,提高计算精度,对同一测量样品进行多次测量。通过以上数据可以发现,针对不同厚度的同一介质,测量得到的介电常数会有一定的偏差,主要是两个原因。一是样品存在一定差异;二是根据 2.2 的分析,待测介质的厚度对测量结果存在一定的影响。但是偏差在可接受的范围内。根据多次测量的数据可以看到,该测量系统的稳定性还是不错的。测量结果符合材料实际的标称值,与仿真结果对比,误差小于 5%,测量系统精确度可满足实际应用。

3.3 误差分析

采用该模型测量介质材料介电常数,误差来源于以下几个方面:1)计算误差;2)模型误差;3)测量误差。计算误差取决于数据拟合方法中拟合程度;模型误差主要来源于模型假设中忽略耦合探针的影响和介质垫片的损耗;测量误差是来源于测量仪器校准产生的误差、测量仪器精度和人工测量精度的误差、待测材料不标准不均匀所产生的测量误差。

根据 1.2 节的分析,计算误差可以选择合适的阶数截断多项式拟合,可以获得较好的计算精度。模型中为了减少介质垫片对测量结果的影响,采用聚四氟乙烯这类低损耗介电常数的介质垫片。测量过程中,采用多次校准测量仪器和多次测量取平均值的方法,针对不同批次的 FR4 介质材料进行测量,取平均值为最终测量数值,从而更好地降低测量误差。

4 结 论

本文通过理论分析同轴谐振腔内电磁场分布,研究同轴谐振腔测量介质材料的介电常数。采用多项式拟合法,简化计算模型,降低计算工作量。实验测量 FR4 介质材料的介电常数符合实际标称值,与仿真误差低于 5%。该方法可用于快速、精确地测量低损耗介质材料的介电常数。但本文模型只能够在单点频率测量,且对于高损耗材料的测量误差较大。下一步工作,考虑在某一频段范围内进行

扫频测量和针对高损耗材料的测量方法。

参考文献

- [1] 王政平,任维赫.材料复介电常数测量方法研究进展[J].光学与光电技术,2011,9(1):93-96.
- [2] 赵才军,蒋全兴,景莘慧.改进的同轴传输/反射法测量复介电常数[J].仪器仪表学报,2011,32(3):695-700.
- [3] 周建军,张宁,颜锦奎.片状介质材料复介电常数优化计算及测量[J].上海大学学报(自然科学版),2017,23(5):674-681.
- [4] STASZEK K, GRUSZCZYNSKI S, WINCZA K. Complex permittivity and permeability estimation by reflection measurements of open and short coaxial transmission line [J]. Microwave and Optical Technology Letters, 2014, 56(3): 727-732.
- [5] FENNER R A, ROTHWELL E J, FRASCH L L. A comprehensive analysis of free-space and guided-wave techniques for extracting the permeability and permittivity of materials using reflection-only measurements[J]. Radio Science, 2012, 47(1): 1-13.
- [6] YANG C. A position-independent reflection-only method for complex permittivity and permeability determination with one sample[J]. Frequenz, 2020, 74(3-4): 163-167.
- [7] SHIMIZU T, TSUCHIYA H, KOGAMI Y. Complex permittivity measurement method for a dielectric film with low ϵ_r , using a millimeter-wave circular empty cavity resonator[J]. IEEE Transactions on Electronics Information and Systems, 2018, 138(2): 129-135.
- [8] 任水生.微波板材介电常数 ϵ 的测量方法[J].国外电子测量技术,2014,33(3):38-41.
- [9] 吴秉琪,刘长军.一种测量微波介质基板复介电常数的方法[J].应用科技,2018,45(4):100-103.
- [10] ELMAJID H, TERHZZAZ J, AMMOR H, et al. A new method to determine the complex permittivity and complex permeability of dielectric materials at X-band frequencies[J]. International Journal of Microwave & Optical Technology, 2015, 10(1): 34-39.
- [11] 侯筱琬,薛谦忠.谐振腔法测量 W 波段有耗介质材料[J].微波学报,2015,31(S2):190-192.
- [12] 游毓彬,兰中文,高原慈,等.基于微波谐振腔微扰法测量装置的葡萄糖溶液浓度测试系统[J].磁性材料及器件,2020,51(4):38-41.
- [13] 薛冰,纪奕才.基于同轴谐振腔法的材料电参数测量[J].电子测量技术,2017,40(4):43-46.
- [14] 王益,张翠翠,王建忠,等.闭式谐振腔法微波介质陶瓷介电常数测量[J].仪器仪表学报,2017,38(10):2500-2507.

- [15] 孙珊珊, 黄卡玛. 双同轴高温垃圾复介电常数测量装置与方法[J]. 微波学报, 2015, 31(4): 89-92.
- [16] 苏静杰, 杨梓, 李义锋, 等. 分体圆柱谐振腔法用于金刚石膜微波介电性能测试的研究[J]. 无机材料学报, 2015, 30(7): 6, DOI:10.15541/jim20140629.

作者简介

彭小苗, 硕士研究生, 主要研究方向为微波介质测量。

E-mail: bokice@163.com

颜锦奎, 副教授, 研究生导师, 主要研究方向为微波介质测量、微波频率合成器。