

DOI:10.19651/j.cnki.emt.2211917

基于安德森撞击原理的浮游菌采样器系统开发^{*}

张 白 魏栋梁 蒋尊阳 张宏信 孙佳佳

(北方民族大学电气信息工程学院 银川 750021)

摘要: 在食品与生物实验室等领域,对浮游菌数量有着严格的要求,进而对浮游菌采样器提出了更高要求。为了解决浮游菌采样器的气体流量受环境影响问题,研究了具有流量校准功能的浮游菌采样器,设计了集成大气压和温湿度传感器的文丘里管结构,改进了流量补偿公式,开发了基于抗饱和和积分PID(比例、积分、微分)的风机控制系统,实现了气体流量的实时补偿与闭环控制。应用VMD(变分模态分解)算法对大气压测量数据进行滤波,降低了噪声对测量结果的影响。研制了基于安德森撞击原理的浮游菌采样器样机,开展了相关实验研究。实验结果表明:经过校准后,仪器的压差示值误差在 $\pm 0.5\%$,流量采集精度示值误差在 $\pm 1\%$ 以内,符合浮游菌采样器流量校准规范的要求,克服了环境因素导致气体采集流量误差大的问题,在浮游菌采样器领域具有很好的应用价值。

关键词: 浮游菌采样器;文丘里管;流量控制;大气压;温度

中图分类号: TP273;TH715 **文献标识码:** A **国家标准学科分类代码:** 510.8040

Development of planktonic bacteria sampler system based on anderson impact principle

Zhang Bai Wei Dongliang Jiang Zunyang Zhang Hongxin Sun Jiajia

(School of Electrical Information Engineering, North Minzu University, Yinchuan 750021, China)

Abstract: In food and biological laboratories and other fields, there are strict requirements for the number of planktonic bacteria, which further puts forward higher requirements for planktonic bacteria samplers. In order to solve the problem that the gas flow of the planktonic bacteria sampler are affected by the environment factors, the planktonic bacteria sampler with flow calibration function was researched in this paper, a venturi structure integrating atmospheric pressure and temperature & humidity sensors was designed, the flow compensation formula was improved, a fan control system based on anti saturation integral PID (proportion, integral, differential) was develop, and the real-time compensation and closed-loop control of the gas flow were realized. The VMD (Variational Mode Decomposition) algorithm was applied to filter the measurement data of atmospheric pressure, which reduced the influence of noise on the measurement results. A prototype of planktonic bacteria sampler based on Anderson impact principle was developed, and relevant experimental researches were carried out. The experimental results show that the differential pressure indication error of the instrument is within $\pm 0.5\%$ after calibration, and the flow collection accuracy indication error is within $\pm 1\%$, which meets the requirements of the flow calibration specification of planktonic bacteria sampler, overcomes the problem of large gas collection flow error caused by environmental factors, and has good application value in the field of planktonic bacteria sampler.

Keywords: planktonic bacteria sampler; venturi tube; flow control; atmospheric pressure; temperature

0 引 言

近年来,由于新冠疫情爆发,人们对环境中浮游菌的重视程度越来越高,各类空气检测仪器与设备的精度要求也越来越高。浮游菌泛指空气中的各种微生物,包括病毒、立

克次氏体、真菌、原生虫等^[1],在医院、食品、生物实验室等领域对浮游菌数量有严格控制。为了测量空气中浮游菌的数量,相关研究人员开发了基于安德森撞击原理的浮游菌采样器,其原理如下:对待测环境进行气体定量采样,空气中的颗粒随采样气流直接撞击到浮游菌培养基表面上,采

收稿日期:2022-11-02

^{*} 基金项目:国家自然科学基金(52065002)项目资助

集完毕后对附着在颗粒上的活微生物经培养后形成菌落予以计数^[2]。浮游菌采样器的采样精度与气体采样速度以及流量有直接关系,特别是气压、温度、湿度等环境参数直接影响流量采集精度,实际使用过程中必须进行环境参数补偿。朱兰^[3]研究了浮游菌采样器采样流量误差、采样流量稳定性及负载变化和采样时间误差的校准方法,为浮游菌采样器的校准提供了理论支撑。同年,吴振一等^[4]研究了基于微型孔板流量计原理并加入大气压、温湿度环境参数校准的浮游菌采样器检定装置。张国城等^[5]对浮游菌采样器检测问题进行研究,提出根据浮游菌采样器自身结构及性能采用不同检测方法。王文等^[6]基于叶轮式标定技术研发适合不同结构及风机性能的浮游菌采样器检测装置,通过瞬时累计流量实现对浮游菌采样器流量校准。上述学者对于浮游菌采样器检定方法的研究,推动了国内浮游菌采样器的发展,但并未将其应用于浮游菌采样器的流量控制系统中。

为提高浮游菌采样器采样流量精度,本文应用文丘里管实现流量闭环控制,通过大气压和温湿度补偿降低不同海拔高度对流量采样精度的影响,提高了浮游菌采样器的采样精度,具有良好的应用价值。

1 文丘里管流量测量原理

满管流体流经管道内的节流装置时,在节流件附近造成局部收缩,流速增加造成节流件上、下游两侧产生压力差。文丘里管是广泛应用的一种节流装置^[7],其在结构上主要分为入口段、收缩段、喉道、扩张段和出口段五部分,具体结构如图 1 所示。

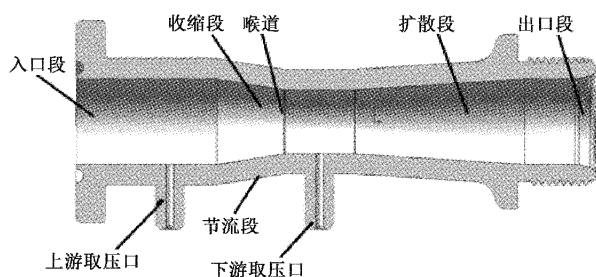


图 1 文丘里管结构

当流体通过文丘里管锥形收缩段时,由于管道的横截面变窄,流体在管道中的流速增加,流体的动能也随之增加^[8],通过在文丘里管入口段和喉道上设置取压口进行管道压力测量,根据流动连续性原理与伯努利方程^[9]可以推导出压差与流量之间的关系。根据 GB/T 2624.1-2006 所述,文丘里管气体质量流量 Q_m 计算如式(1)所示。

$$Q_m = \frac{C}{\sqrt{1-\beta^4}} \times \epsilon \times \frac{\pi}{4} \times d^2 \times \sqrt{2\Delta p \times \rho} \quad (1)$$

式中: Q_m 为质量流量, ϵ 为膨胀系数, β 为直径比 d/D , d 为管道小直径, D 为管道大直径, C 为流出系数; ΔP 为压差; ρ 为当前管道内气体密度, π 为圆周率。

在实际测试过程中发现,式(1)计算的流量值与实际流量值有一定偏差,为此在公式中加入一个修正系数 M 来修正计算的流量值。加入修正系数 M 的公式如式(2)所示。

$$Q_m = \frac{60\,000 \times M \times \epsilon \times \pi \times C \times d^2 \times \sqrt{2\Delta p \times \rho}}{4.82 \times \sqrt{1 - \left(\frac{d}{D}\right)^4}} \quad (2)$$

式中: Q_m 为质量流量; ϵ 为膨胀系数; M 为修正系数; π 为圆周率; d 为管道小直径; D 为管道大直径; C 为流出系数; ΔP 为压差; ρ 为当前管道内气体密度。

2 文丘里管结构设计

为了获得更佳文丘里管设计参数,本文首先采用 Fluent 软件进行流体仿真分析,仿真分析如图 2 所示。

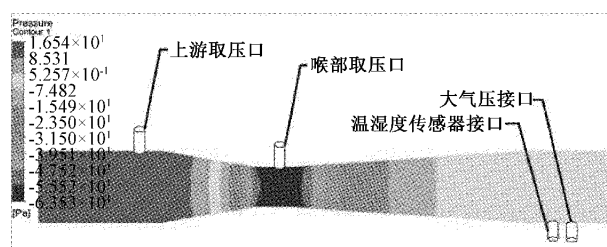


图 2 文丘里孔板 Fluent 流体仿真图

由图 2 的仿真分析结果可知,流体流过文丘里管锥形收缩段时,由于节流件孔径变小,其流速会增加,此时流体静压力增加,在文丘里管上游与喉部会造成静压差,根据产生的压差即可计算对应的流体流量^[10-11]。

根据仿真分析的结果,浮游菌采样器的文丘里管具体设计参数如下:进气口直径为 30 mm,喉道处直径为 15 mm,取压口分别置于文丘里管上游和喉部;管道出口段气流较为平缓,能较好体现管道内气压和温湿度情况,因此将大气压、温湿度传感器放置于管道出口端位置。材料选择韧性较好的不锈钢材质,可以避免由于压差等原因造成的塑性扭曲和形变问题^[12]。文丘里管结构设计如图 3 所示。

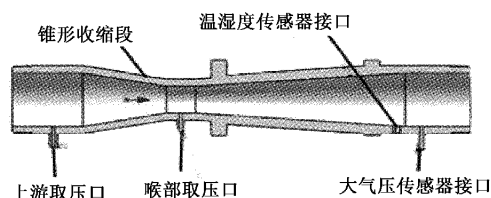


图 3 文丘里管结构

3 系统设计

为实现更佳的控制性能,本文将浮游菌采样器人机交互模块与流量控制模块分别采用独立主控芯片,通过 RS485 协议实现人机交互模块与流量控制模块之间的通

信。流量控制模块采用 STM32F103C8T6 作为主控芯片，实现环境参数采集、压差信息采集以及风机控制，以独立控制模块集成至浮游菌采样器系统中。浮游菌采样器人机交互模块处理器采用 STM32F407ZGT6 芯片，实现人机交互操作、流量控制模块信息交互以及数据打印。系统整体设计结构如图 4 所示。

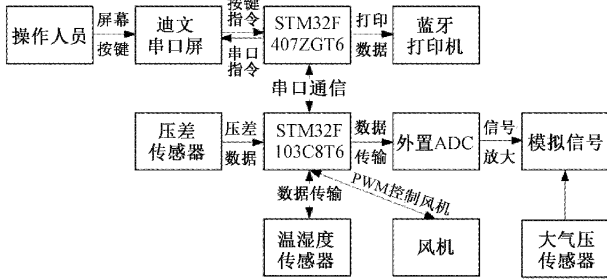


图 4 系统整体结构设计

3.1 大气压采集系统设计

根据浮游菌采样器的技术参数要求，本文采用 Nova 1220-030 型大气压传感器实现环境大气压采集，其满量程为 206.8 kPa，对应线性输出 0~0.05 V 的差分信号。1.235 V 基准电压源采用 LM285-1.2 芯片，电流源采用 LT1097S8 芯片。具体大气压传感器硬件电路如图 5 所示。

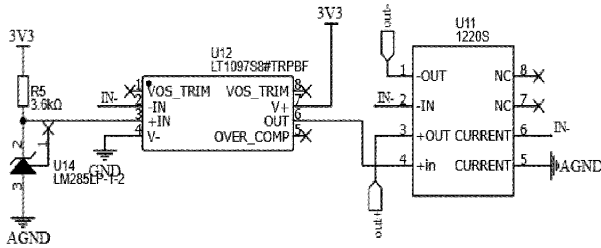


图 5 大气压传感器硬件电路

大气压传感器输出的差分电压 ΔV 如式(3)所示。

$$\Delta V = \frac{\Delta P}{P} \times 50 \quad (3)$$

式中： ΔV 为大气压对应输出的差分电压(单位为 mV)， ΔP 为大气压值， P 为满量程压力值。

由于大气压传感器输出电压信号偏弱无法直接进行处理，本文采用仪表放大器芯片 AD622 设计信号放大电路，采用 LMC7660 电荷泵电压转换器芯片产生 -3.3 V 为 AD622 供电，电路原理如图 6 所示。

此时差分信号转成单端信号，计算如式(4)所示。

$$V = V_{OUT+} - V_{OUT-} \quad (4)$$

式中： V 为单端电压值， V_{OUT+} 为正压输出端电压， V_{OUT-} 为负压输出端电压。

AD622 放大增益通过 R_G 和 R_{G+} 引脚设置的电阻阻值计算，其放大增益计算如式(5)所示。

$$V_o = \left(1 + \frac{50.5 \text{ k}\Omega}{R_G}\right) V_I \quad (5)$$

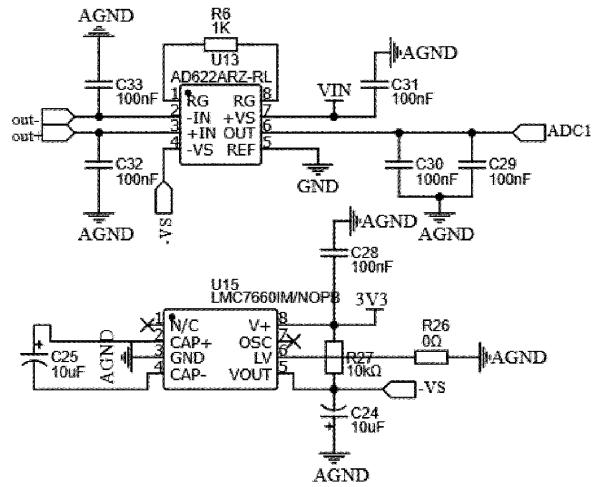


图 6 仪表放大电路

式中： V_o 为输出电压， R_G 为设定电阻， V_I 为输入差分电压。

本文放大电阻 R_G 设为 1 k Ω ，因此放大电路的放大倍数为 51.5 倍。

3.2 信号 VMD 滤波处理

为有效处理电压测量信号，本文利用变分模态分解 (variational modal decomposition, VMD) 对外置 ADC 采集的信号分离重构^[13]。以大气压测量数据滤波进行说明，将大气压测量数据在 MATLAB 软件进行分析处理。VMD 滤波算法设定分解层数为 6，惩罚因子为 2 000，采样频率为 20 Hz，原始大气压传感器电压输出信号如图 7 所示。

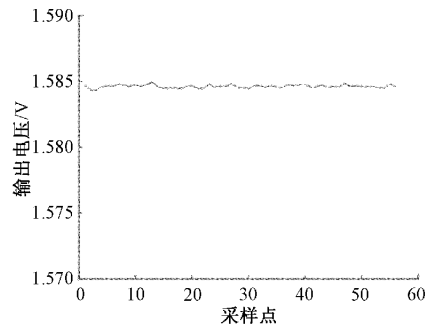


图 7 原始大气压传感器输出电压信号

原始信号经过 VMD 的模态分解结果如图 8 所示。

原始信号经过 VMD 处理分解成 6 个子信号，然后用子信号进行重构，重构后通过 Matlab 软件输出的大气压传感器电压信号如图 9 所示。

由图 9 可知，经过 VMD 算法可以将 ADC 采集的电压信号的噪声有效去除，提高了测量数据的稳定性与精度。

3.3 外置 ADC 驱动电路

本文采用 ADS1220 作为大气压传感器输出信号采集芯片。此款芯片为多通道、24 位分辨率、超低功耗 $\Sigma-\Delta$ 型

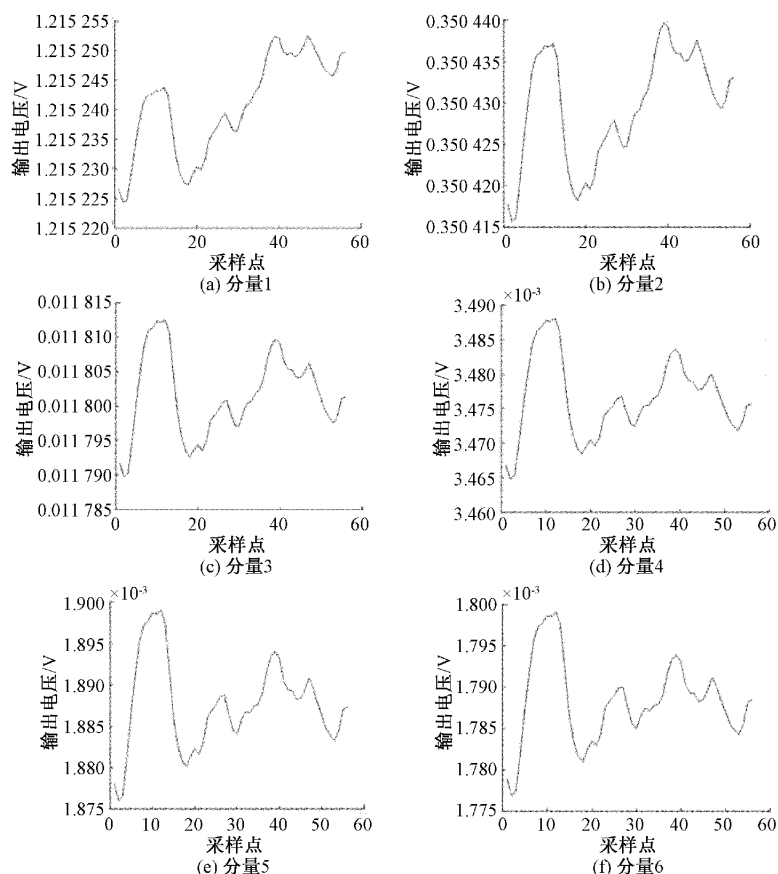


图 8 原始信号经过 VMD 的分解结果

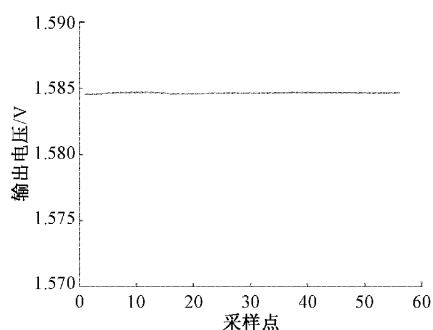


图 9 重构后的大气压传感器输出电压信号

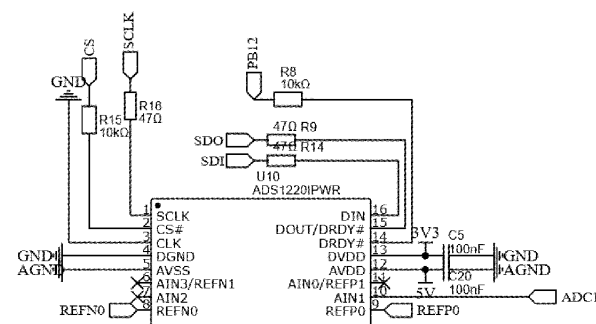


图 10 ADS1220 电路

ADC, 供电电压为 2.3~5.5 V。由于其 24 位分辨率, 在参考电压范围内可以获得很高分辨率的采样数据。ADS1220 集成 2.048 V 基准电压, 如果采集电压大于 2.048 V 的单端信号, 可使用外部基准电压。ADS1220 电路如图 10 所示。

如图 10 所示, 大气压传感器信号满量程输出 0.05 V, 放大 51.5 倍。放大后满量程输出电压为 2.575 V, 大于 2.048 V, 因此需要使用外部基准电压。根据实际需要, 外部基准电压连接 5 V 电源。并在 5 V 电源输入口使用 C20、C21、C22 电容滤除杂波, 为 ADS1220 提供稳定 5 V 电压。

3.4 闭环控制系统设计

本文设计的闭环流量控制系统将采集的压差值换算成流量值, 并将其带入抗饱和积分 (proportion integral differential, PID) 控制算法中。PID 控制器^[14]通过控制 PWM 占空比, 实现对风机输出功率的调整, 从而使采集值达到期望值。PWM 的输出信号采用光耦隔离输出, 保证模拟信号不会受到功率电路的干扰。

本文采用 U64HM-006GK-2 直流 6 V 两线制风机, 信号线输入 0~6 V 直流信号或者峰值不超过 6 V 的 PWM 波信号对转速进行调整。闭环流量控制电路如图 11 所示。

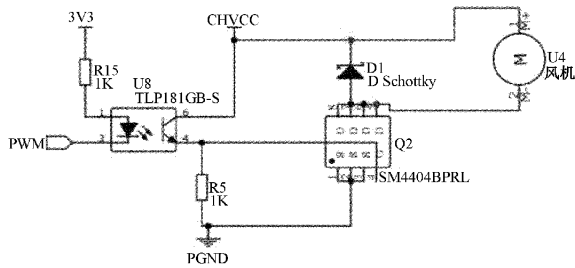


图 11 闭环流量控制电路

图 11 电路中,气泵驱动方式为 6 V 的 PWM 控制信号。

3.5 温湿度采集系统设计

除了大气压参数外,环境参数主要包括管道内的温度和湿度。本文使用 SHT30 温湿度传感器采集环境温湿度。SHT30 参数如表 1 所示。

表 1 SHT30 传感器参数

参数	数值
供电电压	2.15~5.5 V
能耗	4.8 μ W
信号输出	IIC

SHT30 具有增强信号处理功能,通过两个独特的 IIC 地址供用户选择,通信速度高达 1 MHz,其硬件电路如图 12 所示。

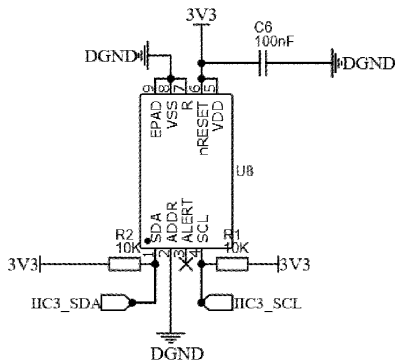


图 12 SHT30 硬件电路

3.6 数据存储

浮游菌采样器基于 Easyflash 数据库实现采样数据的管理,设计外部 FLASH 存储器,应用轻量级 EasyFlash 数据库对数据进行管理,实现对历史数据的查找和删除等操作。运行数据方面包括运行时间、日期及停止运行时间、日期、操作车间、车间面积、操作人员、培养皿编号等数据,以字符串形式对其进行存储,根据存储数据量建立一个字符串数组 NDATA_Save[N],N 表示存储数据量。建立“时间-索引号”和“索引号-数据”关系,通过索引号查找对应数据,或通过时间查找对应索引号,再通过索引号来获取数据。基于时间查找数据原理如图 13 所示。

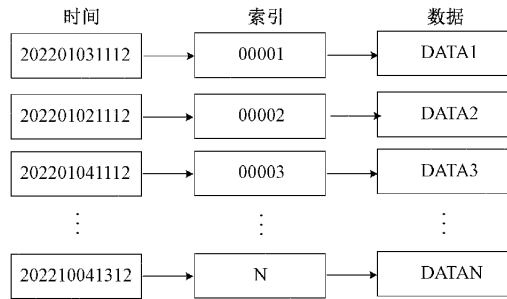


图 13 时间查找数据原理

为实现浮游菌采样器与计算机之间的数据传输,本文采用文件管理控制芯片 CH376T 设计数据导出接口,导出数据格式为 TXT 格式。芯片内置 FAT16、FAT32 及 FAT12 文件系统的管理固件,支持常用的 USB 存储设备^[15]。每次保存的数据将单独建立一个 TXT 文档,方便区分不同的历史数据,并将每个历史数据文档以创建时间命名,方便用户查找对应历史数据。

3.7 压差校准设计

压差的测量精度决定流量测量与控制系统的控制精度,实现高精度的压差测量成为浮游菌采样器必须解决的问题。为此本文设计了压差校准功能,按照满量程压差的 0%、10%、20%、30%、40%、50%、60%、70%、80%、90%、100%这 11 个点进行校准,根据分段线性拟合公式修正测量压差值。本文设计的部分校准界面如图 14 所示。

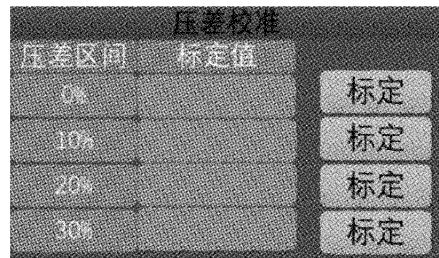


图 14 压差校准界面

3.8 主界面设计

串口触摸屏使用简单,采用预置 UI 界面实现数据与显示控件的交互^[16]。因此本文采用 DMT 系列串口触摸屏作为人机交互设备,设计了浮游菌采样器的系统主界面。用户可以通过屏幕上的“运行按钮”启动浮游菌采样器,通过“数据按钮”进入历史数据查看界面,通过“设置”按钮进入功能选择界面。浮游菌采样器系统主界面如图 15 所示,部分功能选择界面如图 16 所示。

4 实验与分析

基于安德森撞击原理,本文完成了浮游菌采样器的系统开发,样机实物如图 17 所示。为了提高浮游菌采样器的流量测量精度,本文首先采用美国霍尼韦尔 ST800 高精度压差计进行压差校准实验,其压差精度高达 0.025%。

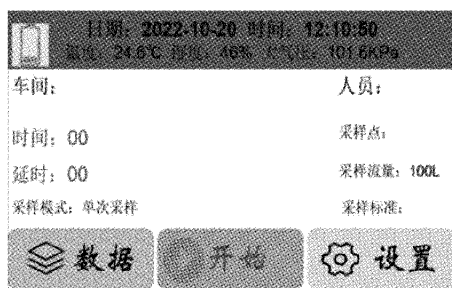


图 15 浮游菌采样器主界面

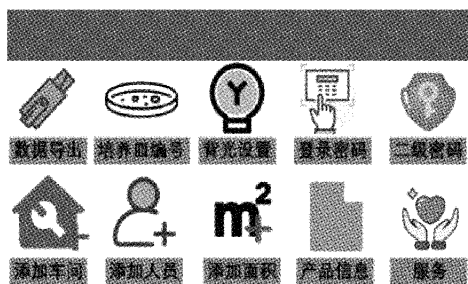


图 16 功能选择界面

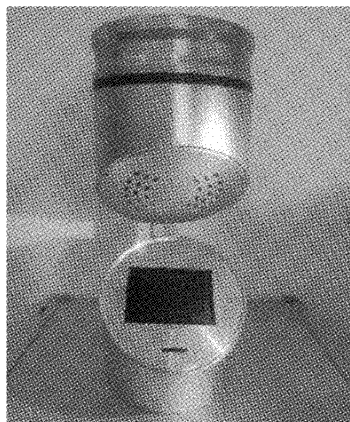


图 17 浮游菌采样器实物图

压差校准实验过程如下:采用压差发生器产生压差,压差发生器内部连接两个管道,使其两个管道产生的压差一致。再分别将两个压差采集口连接 ST800 压差计和本文设计的浮游菌采样器的压差传感器。压差校准实验如图 18 所示。

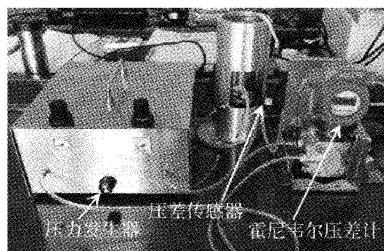


图 18 压差校准实验图

压差传感器校准后,压差测量结果如表 2 所示。

表 2 压差测量对比数据

压差传感器/Pa	ST800/Pa	误差/%
0	0	0
50.1	50.3	-0.40
100.0	100.5	-0.50
150.3	150.5	-0.25
200.2	200.9	-0.35
250.3	249.7	0.24
300.1	299.5	0.20
350.8	349.9	0.26
400.2	399.3	0.23
450.6	449.6	0.22
499.6	498.5	0.22

由表 2 可知,压差经校准后,其测量精度可达 $\pm 0.5\%$ 。

在压差校准的基础上,本文再使用 Merck 公司 DA-100NT 浮游菌流量校准装置对采样流量进行校准,其流量测量精度可达 $\pm 1\%$ 。浮游菌流量校准实物如图 19 所示,100 L/min 采样实验数据如表 3 所示。

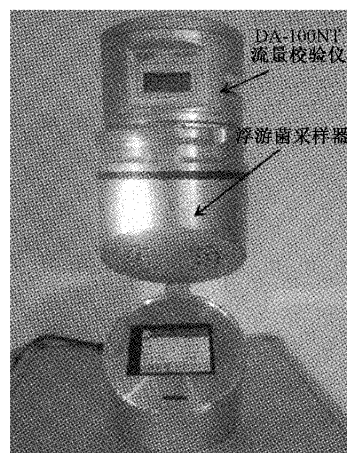


图 19 浮游菌采样器流量校准

表 3 流量控制实验数据

温度/ $^{\circ}\text{C}$	湿度/%	大气压/kPa	流量/ $\text{L}\cdot\text{min}^{-1}$
15.5	48.3	86.44	100.88
16.8	50.2	92.84	100.72
22.4	48.7	100.72	99.87
23.6	51.4	100.85	100.45
25.1	49.6	101.39	100.61
25.4	48.7	100.70	100.42
26.1	49.6	100.84	100.59
26.5	46.3	100.67	100.31
26.8	45.2	100.75	100.38
33.6	51.4	102.81	99.67

根据表 3 实验数据可知,在不同温度、湿度、大气压条件下,本文开发的浮游菌采样器的采样精度在 $\pm 1\%$ 以内,能够有效克服大气压、温湿度等不同环境下对流量采集精度的影响,解决了在不同海拔地区浮游菌采样器需要手动调节采集流量的问题,实现测量过程流量闭环控制,为不同地区不同环境下的浮游菌采样器自动高精度采样提供条件。

5 结 论

本文研究了文丘里管压差流量测量原理,设计了具有基于安德森撞击原理的浮游菌采样器,修正了气体流量补偿公式,应用 VMD 滤波算法提高了采集信号的测量精度,实现了浮游菌采样器的气体流量实时补偿与闭环控制,提高了浮游菌采样器流量采集精度。实验结果表明:

VMD 滤波算法可以有效处理高频噪声对压力的测量影响。浮游菌采样器压差测量精度可达 $\pm 0.5\%$,为高精度流量测量提供了基础。浮游菌采样器的流量控制精度达到 $\pm 1\%$ 以内,达到了 Merck 公司 DA-100NT 浮游菌流量校准装置的流量测量精度,完全满足浮游菌采样器流量校准规范要求。

综上所述,本文开发的浮游菌采样器实现了采样流量高精度闭环控制,在不同大气压、温度、湿度情况下,采样流量精度均 $\pm 1\%$ 以内,达到了浮游菌流量校准装置的精度,测量效率与精度较传统浮游菌采样器有了显著提升。

参考文献

- [1] 谢万勇,杜少平,林创伟,等.药品生产相关洁净用房浮游菌检测方法探究[J].轻工科技,2018,34(1):110-111.
- [2] 张爱亮,陈启悦,高正.浮游菌采样器校准参数的选择[J].洁净与空调技术,2016(1):67-69.
- [3] 朱兰.浮游菌采样器校准方法研究[J].工业计量,2017,27(2):10-12.
- [4] 吴振一,陈海.基于微型孔板流量计原理的浮游菌采样器流量测量装置的设计[J].洁净与空调技术,2016(4):32-34.
- [5] 张国城,杜亦楠.浮游菌采样器计量检测中若干问题的讨论[J].计量技术,2017(6):48-50.
- [6] 王文,王振国.基于叶轮式流量标定技术的浮游菌采样器检定方法的实现与分析[J].中国计量,2019(9):123-125.
- [7] 张永胜,张毅治,王鹏.孔板与文丘里管脉动流量测量的误差比较[J].计量技术,2020(2):63-65.
- [8] 徐海东.差压式流量计工作原理及测量准确度技术研究[J].中国设备工程,2020(5):145-146.
- [9] 李琼.文丘里管流动特性的实验研究[J].中国农村水利水电,2007(11):65-67.
- [10] SANDBERG B G, JOHNSON M C, SHARP Z B. Venturi flowmeter performance installed downstream of the branch of a tee junction[J]. AWWA Water Science, 2020, 2(5): e01207.
- [11] VEMULAPALLI S, VENKATA S K. Soft sensor for an orifice flowmeter in presence of disturbances[J]. Flow Measurement and Instrumentation, 2022, 86(4): 102178.
- [12] 张白,魏栋梁,孙佳佳,等.一种基于孔板压差原理的流量控制系统[J].机电工程,2023,40(3):461-467.
- [13] 王晶.基于变分模态分解的信号去噪方法研究[D].辽宁师范大学,2018.
- [14] GHITH E S, TOLBA F A A. LabVIEW implementation of tuning PID controller using advanced control optimization techniques for micro-robotics system [J]. International Journal of Mechanical Engineering and Robotics Research, 2022, 11(9):653-661.
- [15] 范歆琦,吴梦露,王宇俊,等.基于 CH376 的格式化存储高铁电缆温度检测系统[J].仪表技术与传感器,2017(9):76-79.
- [16] 张白,王鹤,高正,等.基于光学散射原理的气溶胶光度计开发[J].电子测量技术,2022,45(7):110-116.

作者简介

张白,博士,副教授,主要研究方向为现代精密测量技术与仪器。

E-mail:zhangbai6402@163.com

魏栋梁,硕士,工程师,主要研究方向为现代精密测量技术与仪器。

E-mail:2281168618@qq.com

蒋尊阳,硕士研究生,主要研究方向为现代精密测量技术与仪器。

E-mail:2530266793@qq.com