

DOI:10.19651/j.cnki.emt.2210306

# 基于模糊控制的锂离子电池组两级均衡方法<sup>\*</sup>

张宇 邓杰 吴铁洲 张宇航

(湖北工业大学太阳能高效利用及储能运行控制湖北省重点实验室 武汉 430068)

**摘要:** 针对锂电池组在充放电过程中出现能量不一致的问题,本文提出了两级均衡拓扑,分为组内和组外。电池组内采用基于电感的环式结构均衡电路,实现了在相邻单体电池及首尾电池之间的能量双向环式转移新型主动均衡。电池组外采用基于单电感的集中式均衡拓扑,可以实现组间任意电池组之间的均衡。在均衡控制策略方面,以电池荷电状态为均衡变量,设计了模糊逻辑控制算法动态调整均衡电流,以减少均衡时间和提升均衡效率。使用 MATLAB/Simulink 软件进行模型搭建并仿真,实验结果表明,本文提出的能量传递拓扑比传统 Buck-Boost 电路在相邻单体间能量传递的拓扑要减少了 24.46% 的均衡时间。此外,与模糊逻辑控制算法相比,使用模糊逻辑控制算法在静置和充放电条件下,均衡后单体电池的标准差下降了约 11%。验证了该均衡方案的可行性。

**关键词:** 两级均衡; Buck-Boost 电路; 模糊逻辑控制; 电池均衡

中图分类号: TM911 文献标识码: A 国家标准学科分类代码: 470.4054

## Two-level equalization method for lithium-ion battery pack based on fuzzy control

Zhang Yu Deng Jie Wu Tiezhou Zhang Yuhang

(Hubei Key Laboratory for High-Efficiency Utilization of Solar Energy and Operation Control of Energy Storage System, Hubei University of Technology, Wuhan 430068, China)

**Abstract:** Aiming at the problem of energy inconsistency during the charging and discharging process of lithium battery packs, this paper proposes a two-level equilibrium topology, which is divided into inner and outer groups. The inductance-based ring structure equalization circuit is used in the battery pack, which realizes a new type of active equalization of bidirectional ring transfer of energy between adjacent single cells and the head and tail cells. A centralized balance topology based on a single inductor is used outside the battery pack, which can achieve balance between any battery packs between the packs. In terms of balancing control strategy, taking the battery state of charge as the balancing variable, a fuzzy logic control algorithm is designed to dynamically adjust the balancing current to reduce the balancing time and improve the balancing efficiency. Using MATLAB/Simulink software to build and simulate the model, the experimental results show that the energy transfer topology proposed in this paper reduces the equalization time by 24.46% compared with the traditional Buck-Boost circuit energy transfer topology between adjacent cells. In addition, compared with the fuzzy logic control algorithm using the fuzzy logic control algorithm under static and charge-discharge conditions, the standard deviation of single cells after equalization decreased by about 11%. The feasibility of the equalization scheme is verified.

**Keywords:** two-level equalization; buck-boost circuit; fuzzy logic control; cell equalization

## 0 引言

锂离子电池具有功率和能量密度高、自放电率低、寿命长、环境污染小等优点,被广泛应用于电动汽车中<sup>[1]</sup>。由于单个电池的电压不足以满足需求,通常将多个电池串联成

电池组<sup>[2]</sup>。但是,由于各电池的内阻变化、容量不相等、老化、环境温度的变化等因素,导致了电池组的不一致性,对电池组的性能和使用寿命造成一定的影响,为了延长电池组的使用寿命,对电池组进行均衡是非常必要的<sup>[3]</sup>。

电池均衡分为主动均衡和被动均衡<sup>[4]</sup>。被动均衡主要

收稿日期:2022-06-13

<sup>\*</sup> 基金项目:国家自然科学基金(52177212)、湖北省教育厅科学研究计划(T2021005)项目资助

通过并联电阻,将能量高的电池的多余能量以热能的形式耗散掉<sup>[5]</sup>。这种均衡方式具有控制简单、成本低和可靠性强等优点,但是存在损耗大、均衡效率较低和均衡时间较长等问题<sup>[6]</sup>。考虑均衡中的能量利用率、均衡速度等问题,以电感、电容、变换器等储能元件作为能量传递媒介的主动均衡引起人们广泛关注<sup>[7]</sup>。文献[8]提出一种基于单电感的均衡拓扑,但是电路中使用的开关数量较多,能量损耗大。文献[9]提出了一种改进的 Buck-Boost 电路拓扑结构,但是只能实现相邻两电池之间的能量传递,均衡效率不高,均衡速度慢。

综合考虑文献[10]中均衡拓扑的优缺点,对电路拓扑进行了改进,本文提出的基于 Buck-Boost 电路的两级均衡拓扑结构,将电池进行分组,组内可以实现任意单体电池间的能量转移,并且可以同时均衡,组外采用了双层开关作为开关阵列,因此,在均衡速度和能量损耗上,均表现出了更好的优势。

选择好均衡电路之后,需要确定一种有效的优化均衡算法。最大值均衡法可以较容易地实现电池均衡,但是其均衡效率不高<sup>[11]</sup>。平均值及差值比较法以电池组中所有单体电池容量的平均值作为标准,控制简单,但是仅适用于电池组数目较少的情况,若单体电池之间的均衡涉及到多个单体之间能量传递,则会导致均衡效率不高。利用模糊逻辑控制实现均衡,其均衡效率的优化性能更强<sup>[12]</sup>。文献[13]利用电池间电压差和电池电压调整均衡周期,均衡拓扑复杂,未考虑能量利用率。文献[14]根据电池荷电状态(state of charge, SOC)在全周期范围的变化特性采取分阶均衡,但是没有考虑到电池老化、温度等因素对电池 OCV-SOC 曲线的影响。在本文中,使用不需要精确数学模型的模糊逻辑控制算法<sup>[15]</sup>(fuzzy logic control, FLC),利用其强非线性、鲁棒性、和容错性来改善电池不一致性和优化均衡效率。

### 1 主动均衡拓扑分析

#### 1.1 均衡电路的拓扑结构

设计了一种改进型的 Buck-Boost 分层均衡电路,如图 1 所示。组内基于电感的环式结构均衡电路,利用能量可以在电感式均衡器中双向移动的特性,实现了能量既能在相邻电池之间双向转移,又能在首尾电池之间双向转移,即能量的环式移动。组内均衡电路由  $2r$  个电池单体串联、 $4r+2$  个 MOSFET 管、 $4r+2$  个二极管和  $2r$  个储能电感组成。

组间采用基于单电感的集中式均衡拓扑,可以实现组间任意电池组之间的均衡。其拓扑结构图如图 2 所示,将  $n$  个单体电池进行分组,共有  $m$  个小组,每组包含  $2r$  个单体电池。每个电池小组包含 1 个组内均衡子电路(即共有  $m$  个组内均衡子电路)和 1 个组间均衡电路。组间均衡电路由 1 个储能电感  $L$ 、4 个 MOSFET 管以及 4 个二极管组成。

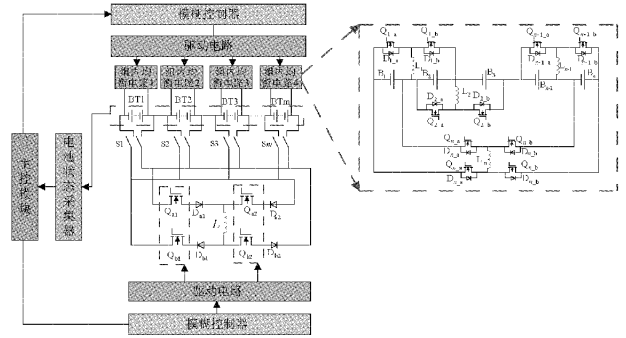


图 1 两级均衡电路的拓扑结构

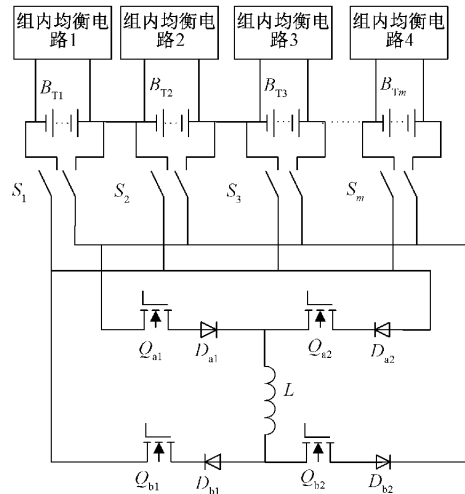


图 2 单电感的集中式均衡拓扑

#### 1.2 组内均衡电路原理分析

如图 3 所示,首尾电池以及每两个相邻的单体电池之间均有一个双向 Buck-Boost 均衡模块以实现能量在电池间的环式双向转移。即能量较多的单体电池,通过均衡模块向能量较少的单体电池转移,减少了能量流动路径。为了方便讨论,设置组内有 4 节单体电池。

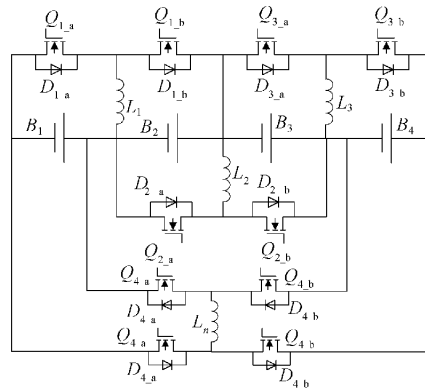


图 3 组内均衡子电路拓扑结构图

如图 4 所示,组内电池均衡是通过双向 Buck-Boost 均衡电路完成。以  $B_1, B_2$  电池为例,当  $B_1$  的能量高于  $B_2$

时,通过脉宽调制(pulse width modulation, PWM)控制 MOSFET 导通和关断,实现能量的转移,整个均衡过程分为 2 个阶段。Buck-Boost 模式工作原理如图 4 所示。

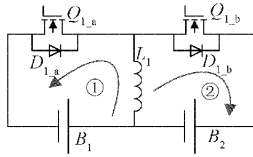


图 4 Buck-Boost 均衡电路电流回路

阶段 1)  $B_1$  放电过程如下:  $B_1$  的 SOC 比  $B_2$  高,控制模块发出信号,开关管  $Q_{1a}$  被打开。循环回路由  $B_1$ 、 $L_1$  和  $Q_{1a}$  组成。  $B_1$  给电感  $L_1$  充电,电感  $L_1$  中的电流逐渐增大。  $B_1$  中的电能以磁能的形式储存在电感  $L_1$  中,某时刻控制器发出信号,开关管  $Q_{1a}$  断开,均衡电流达到峰值  $i_{peak}$ 。  $L_1$  的电流计算方法如式(1)所示。

$$i_L(t) = \frac{V_{B_1}}{L}(t - t_0) \quad (1)$$

整个周期内,电感中最大电流如式(2)所示。

$$i_{peak} = \frac{V_{B_1}}{L}DT_s \quad (2)$$

式中:  $D$  为开关管驱动控制信号占空比;  $T_s$  为开关管控制信号周期。

阶段 2)  $B_2$  充电过程如下:当  $Q_{1a}$  断开后,续流二极管  $D_{1b}$  导通,  $L_1$  中储存的磁能转换为电能,由  $B_2$ 、 $L_1$  和  $D_{1b}$  组成闭合回路。电流由峰值逐渐减少,电压随之不断衰减,直到  $L_1$  端电压低于  $B_2$  和  $D_{1b}$  电压之和时,均衡电流下降到 0,  $B_2$  充电过程结束。经多个上述循环充放电过程,  $B_1$  中多余电量就转移到  $B_2$  中,实现电池均衡。电感  $L_1$  的电流计算方法如式(3)所示。

$$i_L(t) = \frac{V_{B_1}}{L}DT_s - \frac{V_{B_2}}{L}(t - t_1) \quad (3)$$

整个周期内,  $B_1$  向  $B_2$  转移的能量表示为式(4)所示。

$$E_{B_2,charge} = E_{B_2,discharge} = \frac{1}{2} \frac{V_{B_1}}{L} (DT_s)^2 \quad (4)$$

### 1.3 组间均衡电路原理分析

组间均衡电路如图 5 所示,为了便于分析,设置 3 个电池组。假设在电池组  $B_{T_1}$  的平均能量高于电池组  $B_{T_2}$  的能量,则组间均衡将在电池组  $B_{T_1}$  和  $B_{T_2}$  之间进行,即电池组  $B_{T_1}$  的能量将会转移到电池组  $B_{T_2}$ 。

组间均衡过程主要分为 3 个阶段,工作原理分析如下,其能量转移路径如图 6 所示。

图 6 中电池组  $B_{T_1}$  和电池组  $B_{T_2}$  之间的能量转移由一个双向 Buck-Boost 均衡电路完成,原理分析如 2.1 节组内 Buck-Boost。当  $B_{T_1}$  的能量高于  $B_{T_2}$  时,使  $S_1$  接通  $B_{T_1}$ ,通过 PWM 控制 MOSFET,使  $Q_{a1}$  和  $Q_{b1}$  导通,能量回路如图 6(a)所示,  $B_{T_1}$  中的能量存储在储能电感  $L$  中。

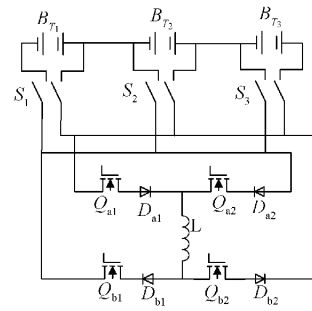
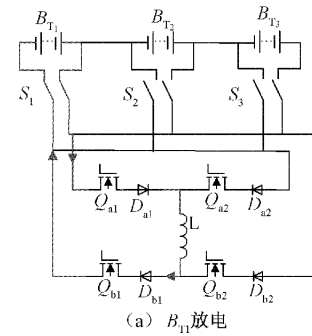
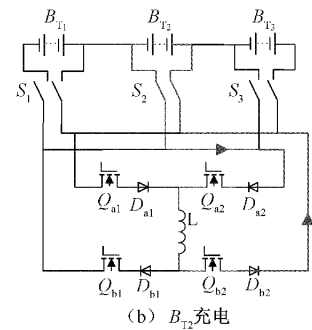


图 5 组间均衡电路



(a)  $B_{T_1}$  放电



(b)  $B_{T_2}$  充电

图 6 组间电池组能量转移路径

然后断开  $S_1$ 、 $Q_{a1}$  和  $Q_{b1}$ ,使  $S_2$  接通  $B_{T_2}$ ,使  $Q_{a2}$  和  $Q_{b2}$  导通,能量回路如图 6(b)所示,存储在  $L$  中的能量经过二极管  $D_{a2}$  和  $D_{b2}$  转移到  $B_{T_2}$  中,从而实现了能量由高电量电池向低电量电池的转移。

本文所提出的均衡电路有以下 3 个优势:

1) 基于分组思想,对电池进行分组并分层均衡。先进行组内均衡,后进行电池组间均衡,缩短了均衡时间并提高了能量利用率。

2) 组内通过改进型 Buck-Boost 实现了能量在相邻单体电池及首尾电池之间的双向环式转移。

3) 组间通过单电感均衡电路实现了任何电池组间的均衡。

## 2 基于模糊逻辑控制的均衡策略

### 2.1 均衡控制策略

本文选用电池 SOC 为均衡变量。当电池(电池组)容量最大值和最小值的差值达到均衡阈值时,开启均衡。各

电池组内能够同时进行均衡,增加了同一时刻的均衡通道,大大缩减了均衡时间。为了进一步提高能量利用率,本文采用先进行组内均衡,后进行组间均衡的控制策略。均衡流程如图 7 所示。

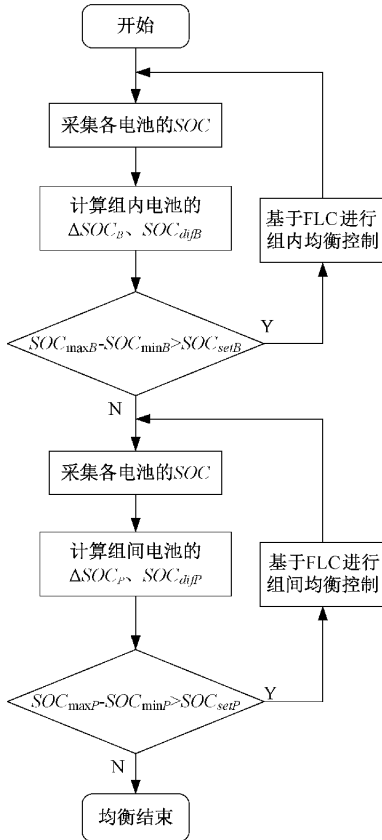


图 7 基于模糊逻辑控制的均衡流程

在图 7 中,  $SOC_{maxB}$ 、 $SOC_{minB}$ 、 $SOC_{maxP}$ 、 $SOC_{minP}$  分别表示组内和组间电池 SOC 最大值和最小值,  $SOC_{setB}$  和  $SOC_{setP}$  分别表示组内和组间均衡阈值。

由于电池组中单体电池存在容量和内阻的不一致性,因此很难建立精确以及可靠性高的数学模型。因此,本文提出了利用模糊逻辑控制来实现基于 SOC 的均衡方法。模糊逻辑控制是一种不依赖数学模型的智能算法,具有较好的鲁棒性,适用于非线性和时变系统。

本文所采用均衡策略的重点是利用模糊控制算法动态调整组内均衡电流,以实现组内均衡电路达到快速均衡,从而缩短均衡时间。模糊逻辑控制器 FLC 由模糊器、规则库、推理机和去模糊器组成,如图 8 所示的模糊逻辑控制结构框图。模糊控制器将精确的输入转换成模糊变量。然后,将这些模糊变量输入至推理引擎,并使用由实践经验和知识组成的规则库进行处理。推理机的结果由解模糊器进行去模糊化处理转换成精确的输出。

在本文的控制策略中,设计了组内和组间两种 FLC 来调整均衡电流,但是这两种 FLC 的规则库和隶属度函数是类似的。现以组内的 FLC 为例,电池小组的平均值与处于

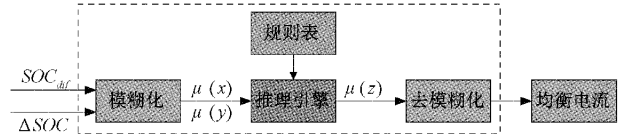


图 8 模糊逻辑控制结构框图

均衡过程的两个单体电池的 SOC 平均值的差值绝对值和处于均衡过程的两个单体电池 SOC 差值绝对值作为 FLC 的输入,其表达式如下:

$$SOC_a = \frac{1}{n} \sum_{k=1}^n SOC_k \quad (5)$$

$$\overline{SOC_b} = \frac{SOC_i + SOC_j}{2} \quad (6)$$

$$SOC_{dif} = |SOC_a - \overline{SOC_b}| \quad (7)$$

$$SOC = |SOC_i - SOC_j| \quad (8)$$

在式(5)~(8)中,  $SOC_i$  和  $SOC_j$  分别为处于均衡的两个单体电池的 SOC,  $\overline{SOC_a}$  为电池小组的平均 SOC,  $\overline{SOC_b}$  为处于均衡过程中的两单体电池平均 SOC,  $SOC_{dif}$  为均衡电池和整个电池小组荷电状态的差异,  $\Delta SOC$  为处于均衡过程的两单体电池的 SOC 差值。

### 2.2 模糊逻辑控制器设计

本小节将对 FLC 的具体内容进行设计。模糊逻辑控制器的输出是均衡电流  $I_{equ}$ , 为保证均衡过程中电池不受损。电池允许的最大电流范围设置为 (0, 5),  $SOC_{dif}$  和  $\Delta SOC$  作为模糊逻辑控制器的输入,模糊化后转换为模糊变量分别是  $\mu(x)$  和  $\mu(y)$ , 其各分为 5 个模糊子集:非常小(VS)、小(S)、中(M)、大(L)、非常大(VL), 经过计算发现,组内和组间 FLC 的  $SOC_{dif}$  和取值范围相同,将组内和组间 FLC 的  $SOC_{dif}$  和  $\Delta SOC$  范围设为(0%, 15%)和(0%, 80%)。

根据电池均衡控制过程的实践经验,建立了如表 1 所示的模糊规则表。

表 1 模糊规则表

$I_{equ}$	$\Delta SOC$				
	VS	S	M	L	VL
VS	VS	S	M	L	L
S	S	M	L	L	VL
$SOC_{dif}$	M	M	L	L	VL
L	S	M	L	L	VI
VL	VS	S	M	L	L

- 1) 如果  $SOC_{dif}$  较大,则需要大的均衡电流来较少均衡时间;
- 2) 如果  $\Delta SOC$  较大,并且  $SOC_{dif}$  较小,则需要较大的均衡电流以防止电池过度充电,确保电池安全;
- 3) 如果  $\Delta SOC$  较小,并且  $SOC_{dif}$  也较小,则需要小的均衡电流以防止电池过度放电,确保电池安全;
- 4) 如果  $\Delta SOC$  和  $SOC_{dif}$  都比较适中,则需要较适中的



均衡电流来提高均衡速度;

由于三角隶属度函数可简化计算且具有良好的控制性

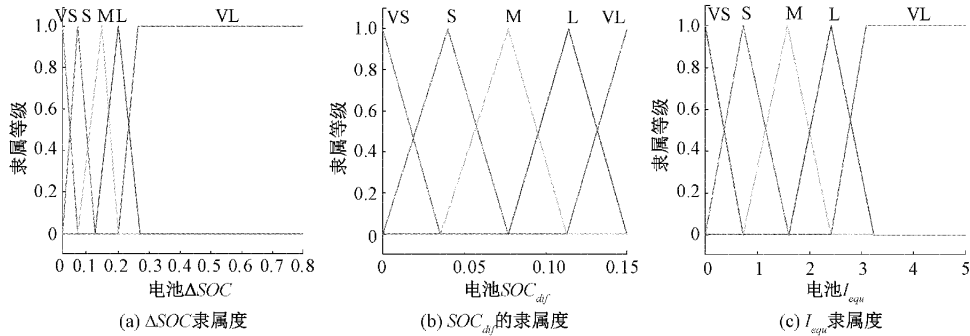


图9 基于SOC的模糊逻辑控制隶属度函数

为验证上述所设计的模糊控制器的准确性,使用MATLAB软件中的模糊设计工具箱 fuzzy 来设计并分析输入量和输出量之间的关系。基于SOC的组内和组间模糊逻辑控制下的三维关系曲面图如图10所示。可以看出,当SOC<sub>diff</sub>和ΔSOC都比较大的时候,均衡控制电路输出较大的均衡电流以加快均衡速率,相反,则降低电流输出;避免电池的过充与过放。因此所设计的均衡电流控制器的调节机制与模糊规则的设定推理一致。

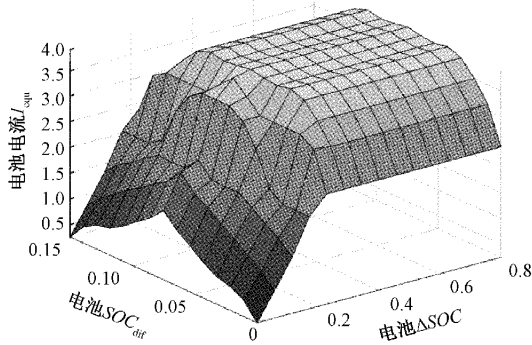


图10 模糊逻辑控制输入/输出曲面图

由于经过推理引擎得到的模糊结果不能作为开关管的控制信号,因此要对其进行去模糊化处理。常用的去模糊化方法有重心法、加权平均法和最大隶属度法。本文选用重心法进行去模糊化,其表达式如式(9)所示。

$$I_{equ} = \frac{\int z\varphi(z)dz}{\int \varphi(z)dz} \quad (9)$$

式中:  $\varphi(z)$  是推理的模糊结果。

由FLC获得的均衡电流,再得到对应的开关周期,进而通过控制MOSFET对均衡电路进行均衡控制。

本文采用能量利用率  $\eta$  来量化电池的均衡效果,其定义如下:

$$\eta = \frac{Q_{ch}}{Q_{dis}} \quad (10)$$

能,因此本文选用三角隶属度函数,基于SOC的模糊控制隶属度函数如图9所示。

式中:  $Q_{ch}$  和  $Q_{dis}$  分别表示电池充入和放出的能量。

### 3 实验与分析

为了验证本文研究的动力锂电池组均衡控制方法,利用课题组自行研制的均衡系统进行电池测试实验。选用24节18650锂电池作为均衡实验对象,并将此24节电池分为两组,分别进行均衡充放电实验及静置均衡对比实验。实验电路主要参数如表2所示,实验平台实物如图11所示。

表2 均衡实验参数

参数	数值(型号)	
元器件参数	电感 L/ $\mu$ F	220
	开关管 Q	A0D403
	二极管 D	MBRD20100CT
	开关 S	SRD-12V
	电池 B <sub>1</sub> ~B <sub>12</sub>	10 h/3.7 V
均衡电路控制参数	频率/kHz	12.5
	组间均衡阈值 $\Delta$ SOC <sub>M</sub>	1%
	组内均衡阈值 $\Delta$ SOC <sub>B</sub>	2.5%

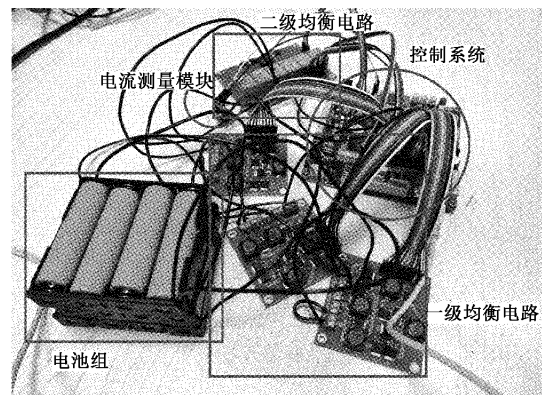


图11 硬件实物

#### 3.1 均衡拓扑性能验证

为了验证本文所提出的基于改进的 Buck-Boost 分层

均衡电路的均衡性能,与传统相邻单体间 Boost-Buck 拓扑进行比较。将 12 节电池分为 3 个模组,每个模组为 4 个单体电池,进行进行静置均衡。对比试验采用的均衡算法是基于最大值均衡法,具体的各单体 SOC 值变化如图 12 所示。

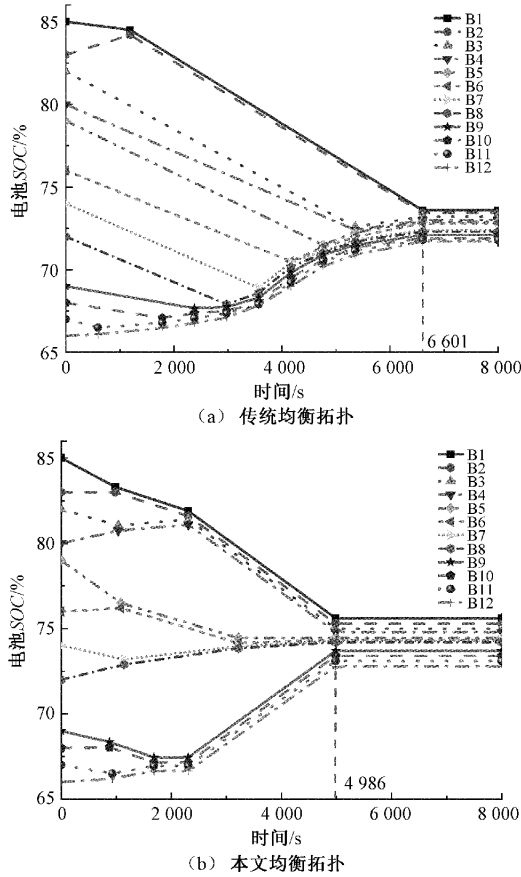


图 12 两种拓扑静置均衡 SOC 曲线

在静置均衡状态下,图 12(a)中传统相邻单体间能量传递拓扑需要大约 6 601 s 完成均衡,而本文所提出的拓扑在 4 986 s 时完成均衡,如图 12(b)所示,减少了大约 24.46%的均衡时间,由此可知本文所提的拓扑能够提高均衡速度。

本文所提出的均衡拓扑中采用基于改进的 Buck-Boost 分层均衡电路进行均衡,组内通过采用能量双向环式转移,可以减少能量流路径,加快了均衡速度,组间使用单电感集中式均衡,可以实现各电池组间的任意均衡,提高了均衡效率,减少了能量损耗。

3.2 FLC 算法验证

为了更好地说明本文所提出的模糊逻辑控制算法的优越性,与模糊逻辑控制算法进行比较实验,分为静置均衡实验和充放电均衡实验。其中均衡充放电实验采用恒流充放电来验证。

1) 静置均衡

图 13(a)和(b)分别为采用基于模糊逻辑控制算法和

基于最大值法均衡的各单体 SOC 变化曲线,具体数据如表 3 所示。

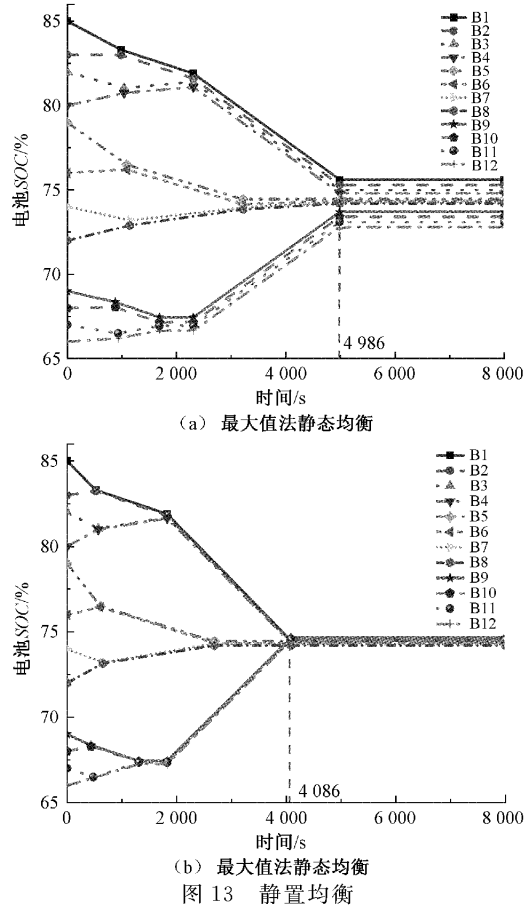


图 13 静置均衡

表 3 静置均衡实验结果比较

电池序号	均衡前 SOC	最大值静置均衡	FLC 静置均衡
B1	85%	75.90%	74.79%
B2	83%	75.40%	74.76%
B3	82%	75.20%	74.69%
B4	80%	74.80%	74.66%
B5	79%	74.45%	74.44%
B6	76%	74.35%	74.36%
B7	74%	74.30%	74.30%
B8	72%	73.20%	74.19%
B9	69%	73.70%	74.66%
B10	68%	73.40%	74.61%
B11	67%	73.10%	74.54%
B12	66%	72.50%	74.50%
均值	75.08%	74.27%	74.53%
极差	19%	2.8%	0.59%
标准差	6.70	0.99	0.18

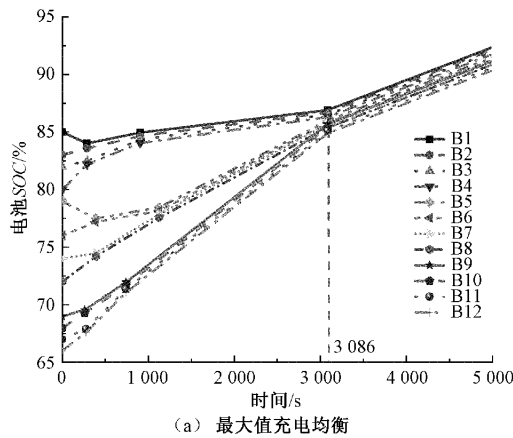
如图 13 所示,采用最大值法对电池组进行均衡需要 4 986 s,而采用模糊逻辑控制算法需要 4 086 s,因此模糊

逻辑控制算法在均衡时间上相对快 18.05%。

由表 3 所示的实验数据可知,在静置均衡实验结束后,采用最大值法进行均衡后电池组平均 SOC 为 74.25%,单体电池间极差为 2.8%,单体电池间的标准差 0.87;而基于模 FLC 进行均衡后的电池组平均 SOC 为 74.53%,单体电池间极差为 0.59%,单体电池间的标准差 0.18,相比之下,使用 FLC 均衡后各单体的 SOC 极差降低了 2.21%,标准差降低了 12.09%。通过以上数据可知采用 FLC 进行均衡后的 SOC 平均值更高,这表明采用 FLC 进行均衡的能量利用率更高。

2) 充放电均衡

如图 14 和 15 所示为采用基于最大值法和基于模糊逻辑控制算法进行均衡充放电实验的各单体 SOC 变化曲线。



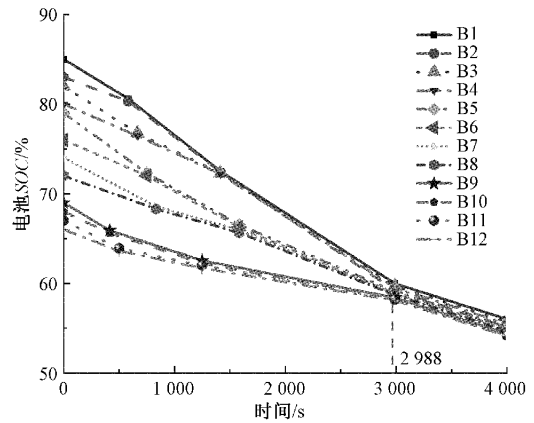
(a) 最大值充电均衡

(b) FLC 充电均衡

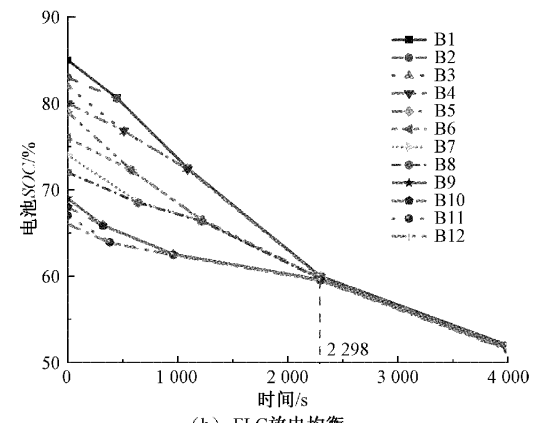
图 14 充电均衡

如图 14 可知,在充电均衡状态下,采用最大值和模糊逻辑控制算法完成均衡分别需要 3 086 s 和 2 373 s,如图 15 所示,在放电均衡状态下,两种算法完成均衡分别需要 2 988 s 和 2 298 s。因此,在充电和放电两种状态下,相较于最大值法,用模糊逻辑控制算法进行均衡分别能够减少 23.10%和 23.09%的均衡时间。

由表 4 所示的实验数据可知,在充放电实验结束后,采用最大值法进行均衡后单体电池间极差分别为 3.11%



(a) 最大值法放电均衡



(b) FLC 放电均衡

图 15 放电均衡

表 4 充放电均衡实验结果比较

电池序号	均衡前 SOC	最大值充电均衡	FLC 充电均衡	最大值放电均衡	FLC 放电均衡
B1	85%	87.01%	86.90%	60.72%	60.03%
B2	83%	86.89%	86.84%	60.58%	59.92%
B3	82%	86.69%	86.82%	59.93%	59.90%
B4	80%	86.31%	86.73%	59.47%	59.85%
B5	79%	86.03%	86.70%	59.11%	59.81%
B6	76%	85.77%	86.65%	58.89%	59.74%
B7	74%	85.72%	86.61%	58.78%	59.72%
B8	72%	85.45%	86.56%	58.72%	59.63%
B9	69%	85.65%	86.51%	58.43%	59.61%
B10	68%	85.27%	86.45%	58.27%	59.54%
B11	67%	84.53%	86.39%	58.23%	59.52%
B12	66%	83.9%	86.38%	58.00%	59.43%
极差	19%	3.11%	0.52%	2.72%	0.60%
标准差	6.70	0.92	0.18	0.91	0.18

和 2.72%,单体电池间的标准差分别为 0.92 和 0.91;而基于模糊逻辑控制算法进行充放电均衡后单体电池间极差为 0.52%和 0.60%,单体电池间的标准差分别为 0.18 和

0.18, 相比最大值法控制充、放电均衡后单体 SOC 标准差分别下降了 11.04% 和 10.90%。这表示本文所提方案能够有效地改善电池组的不一致性、缩短均衡时间和提高能量利用率。

#### 4 结 论

本文针对串联锂离子电池组的不一致性, 提出了一种基于 Buck-Boost 电路的两级均衡拓扑结构, 其组内均衡拓扑为第一级均衡拓扑, 组内均衡为一级均衡, 组间均衡拓扑为第二级均衡拓扑, 组间均衡为二级均衡。该拓扑可以实现组内各单体电池间的均衡, 且各组内均衡电路可以同时进行均衡, 能够很好的解决传统 Buck-Boost 拓扑均衡时间慢、效率不高的问题。实验结果表明, 相比于传统 Buck-Boost 双向均衡拓扑, 使用本文所提出的均衡拓扑进行均衡, 缩短了约 24.46% 的均衡时间。以电池 SOC 为均衡变量, 提出了基于 SOC 的模糊逻辑控制策略, 减少了均衡时间, 提高了能量利用率。为了验证模糊逻辑控制算法的可行性和优越性, 在静置和充放电条件下与最大值均衡法进行对比实验。结果表明, 在相同的均衡条件下, 本文所提出的模糊逻辑控制策略缩短了约 18.05% 的均衡时间, 均衡后单体电池的标准差下降了约 11%, 有效的提高了串联电池组的一致性。

#### 参考文献

- [1] 郭向伟, 司阳, 高岩, 等. 动力锂电池最优等效电路模型研究[J]. 电子测量与仪器学报, 2021, 35(1): 48-55.
- [2] 张博, 刘皓明, 张金波. 基于 DC/DC 变换器的储能电站锂电池快速均衡策略[J]. 电子测量技术, 2019, 42(20): 1-5.
- [3] YE M, SONG X, XIONG R, et al. A novel dynamic performance analysis and evaluation model of series-parallel connected battery pack for electric vehicles. IEEE Access, 2019, 7: 14256-14265, DOI: 10.1109/ACCESS.2019.2892394.
- [4] 巫春玲, 刘智轩, 程琰清, 等. 动力锂电池组均衡拓扑研究综述[J]. 电子测量技术, 2021, 44(15): 7-14.
- [5] 郭向伟, 刘震, 耿佳豪, 等. 基于 LC 储能的串联电池组主动均衡方法研究[J]. 仪器仪表学报, 2020, 41(9): 242-251.
- [6] 刘征宇, 武银行, 李鹏飞, 等. 基于 Cuk 斩波电路的电池组均衡方法[J]. 仪器仪表学报, 2019, 40(2): 233-241.
- [7] KIM M Y, KIM C H, KIM J H, et al. A chain structure of switched capacitor for improved cell balancing speed of lithium-ion batteries [J]. IEEE Transactions on Industrial Electronics, 2014, 61(8): 3989-3999.
- [8] 李小龙, 徐顺刚, 许建平, 等. 一种单电感双向电池均衡电路[J]. 电机与控制学报, 2019, 23(4): 90-97.
- [9] 张娥, 徐成, 王晟, 等. 基于模糊逻辑控制器的液态金属电池组两级均衡系统[J]. 中国电机工程学报, 2020, 40(12): 4024-4033.
- [10] 蔡敏怡, 张娥, 林靖, 等. 串联锂离子电池组均衡拓扑综述[J]. 中国电机工程学报, 2021, 41(15): 5294-5311.
- [11] FENG F, HU X, LIU J F, et al. A review of equalization strategies for series battery packs: Variables, objectives, and algorithms[J]. Renewable and Sustainable Energy Reviews, 2019, 116: 109464, DOI:10.1016/j.rser.2019.109464.
- [12] 戴冬冰, 冯冬梅, 张军, 等. 动力电池均衡充放电系统的研究和设计[J]. 国外电子测量技术, 2021, 40(11): 111-115.
- [13] ZHANG C, SHANG Y, LI Z, et al. An interleaved equalization architecture with self-learning fuzzy logic control for series-connected battery strings[J]. IEEE Transactions on Vehicular Technology, 2017, 66(12): 10923-10934.
- [14] 刘征宇, 夏登威, 姚利阳, 等. 基于耦合绕组的锂电池组主动均衡方案研究[J]. 电机与控制学报, 2021, 25(2): 54-64.
- [15] ZHENG J, CHEN J, OUYANG Q. Variable universe fuzzy control for battery equalization[J]. Journal of Systems Science and Complexity, 2018, 31(1): 325-342.

#### 作者简介

张宇, 教授, 主要研究方向为电力系统自动化。

E-mail: 1836726769@qq.com

邓杰(通信作者), 硕士研究生, 主要研究方向为电池组均衡技术。

E-mail: 842214232@qq.com

吴铁洲, 工学博士, 教授, 主要研究方向为储能关键技术、光伏发电技术等。

E-mail: wtz315@163.com

张宇航, 硕士研究生, 主要研究方向为电池组均衡技术。

E-mail: 2021859838@qq.com