

基于 USRP 的室内无线信道场强的仿真与测量

杨晋生 李中品

(天津大学电子信息工程学院 天津 300072)

摘要: 提出了一种采用 GNU Radio 技术及其配套硬件设备 USRP 设计无线信号强度实时测量的方案,并搭建实现了该测量系统。该测量系统在信号接收端利用频域功率谱滤除带外噪声和滑动平均技术来快速精确的测量信号强度,并且使用软件进行信号处理,具有成本低、灵活性、扩展性和可移植性,降低了系统的维护和升级成本。最后在室内无线环境中利用该测量系统测量其场强的变化,结合射线跟踪技术将仿真结果和测量结果进行了对比,验证了该测量系统在实际环境之中的可行性和时效性。

关键词: GNU Radio; USRP; 软件无线电; 功率谱; 射线跟踪

中图分类号: TN929.5 **文献标识码:** A **国家标准学科分类代码:** 510.1020

Radio filed strength of simulation and measurement in door based on USRP

Yang Jinsheng Li Zhongpin

(School of Electronic Information Engineering, Tianjin University, Tianjin 300072, China)

Abstract: A design of wireless signal strength measurement system in real time by using GNU Radio and USRP (Universal Software Radio Peripheral) is proposed in this paper. To quickly and accurately measure the signal strength, this paper use the band noise power, spectral filtering and moving average techniques in the frequency domain in the signal receiver. The system is low-cost, flexibility, scalability and portability, thus could reduce the system maintenance as well as upgrade costs. Finally, in the indoor wireless environment, measured the intensity of the filed compared the measured data with the ray-tracing simulation data the result proves the feasibility and effectiveness of the system in a real environment.

Keywords: GNU Radio; USRP; software radio; power spectrum; ray-tracing

1 引言

随着无线通信技术的飞速发展,大数据的到来,尤其是当前可用频谱资源的日益紧缺和智能移动终端的普及,对无线传输的业务量的需求,无线信道的传输质量和数据传输速率都有了一个新的要求。然而无线信道是无线通信的核心问题,成为了制约无线通信的一个重要因素,一直以来受到广大研究者的高度关注。

通过传统的方法来分析、评估和设计无线信道已经变得非常的困难。目前广大研究者通过 MATLAB, SPW 等软件来进行信道建模和仿真。然而这种方法适用于大区域,稳定的信道环境,对于快速变化,易受干扰的小区域无线传输环境,采用基于上述软件的传统信道建模仿真很难对系统进行快速精确的分析、准确的测试和评估^[1]。

搭建了一种基于 GNU Radio 和 USRP 的无线信号强度测量系统的实现方案,采用 FFT 技术以功率谱计算为核心,可以实时测量和显示室内小尺度衰落和大尺度衰落的

变化情况^[2]。同时,为了能够对测量的无线环境进行准确的描述,将测量结果和采用射线跟踪的方法的仿真结果进行比对,优化仿真参数和方法。所开发的测量系统具有低成本,高效率,利用纯软件进行系统的开发和信号处理,因而具有很大的灵活性^[3]。

2 室内环境的测试

2.1 测试环境的硬件平台和软件平台

测量系统的开发是在 Ubuntu 操作系统下,利用通用软件无线电外设 (universal software radio peripheral, USRP) 平台作为硬件开发,借助于 GNU Radio 的开源项目软件。GNU Radio 项目是利用软件的灵活性来实现无线通信,使得普通计算机能够像高宽带的软件无线电硬件设备一样工作,实现软件取代硬件。USRP 主要由以下 3 部分组组成:USRP 母版、各中心频率的子板以及相应的天线构成。USRP 母版包含了一个可编程的 USB2.0 控制器,一个百万门的 EPIC12PQ240 的 FPGA 芯片,4 个 12 bit/

64M 抽样率的 ADC 和 4 个 14 bit/128M 的 DAC。气宗 USB2.0 控制器的主要作用是用于与电脑间数据的通信。而系统中数模转换和信号处理都在模板上进行处理。由于包含 4 路基本的输入和输出,所以当采样复合信号时,系统具有 2 对复合输入和 2 对复合输出。射频前端连接在 USRP 的模板上面,根据不同的要求可以选择不同频率带宽的子板。USRP 上主要处理无线通信系统中的数字基带和中频部分,USRP 系统如图 1 所示。

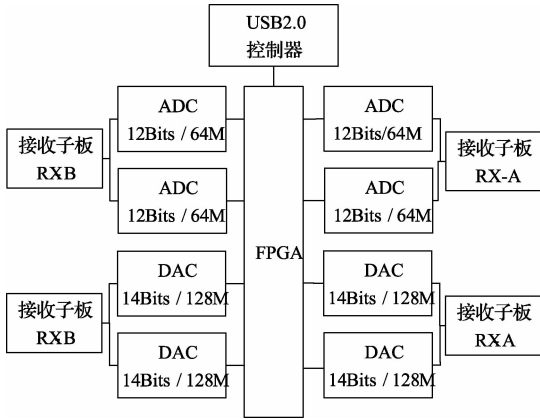


图 1 USRP 系统

传统的测量方法都是通过硬件设备来完成的,而 USRP 则充分利用软件无线电的优势,把信号处理的部分(如:调制解调等)交由电脑上的软件来完成,其他部分如:数字上下变频、抽样和内插则由 USRP 上的 FPGA 负责完成。这样就可以让开发者采用自己软件编程的方法来进行信号的处理,降低了开发的难度,增加了开发者的处理信号的灵活性。

2.2 测量的实现

利用快速傅里叶变换将采集到的信号转换到频域,通过信号的功率谱来计算信号的强度,这样可以有效检测出信号的主频范围,滤除带外信号对信号强度的影响。下面分别介绍测量系统的发送端和接收端的具体实现方案。

发送端采用发送单频正弦波,这样在接收端可以根据发送的频率滤除带外信号,对噪声起到极好的抑制作用^[4]。送端的具体流程如图 2 所示。

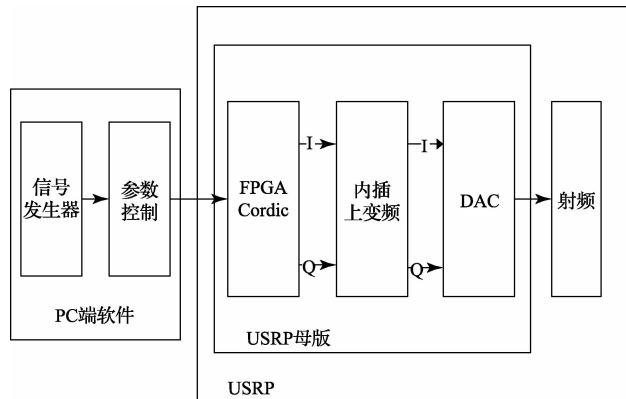


图 2 发送端流程

在接收端为了能够更好的提取出信号的强度,避免噪声对信号强度的影响,将在频域进行信号处理,检测出信号中的主频,在主频一定的频带范围内做能量的累积。其具体的实现为利用快速傅里叶变换算法 FFT,对信号进行频域变换,之后在变换后的功率谱中找到功率的最大点,以此功率值为中心,在其附近 3 dB 范围内做功率值的累加,得到的累加值就为信号强度。另外由于随着测量路径的增加,采集到的信号强度将会变弱,为了能够降低噪声对信号的影响,该文引入了自动增益控制(automatic gain control, AGC)。在测量信号强度低于设定值的时候接受端会自动增加天线的增益,使得信号的强度能够很好的从噪声中分离,对信号进行补偿,进而扩大测量信号强度的范围。接收端数据处理流程如图 3 所示。

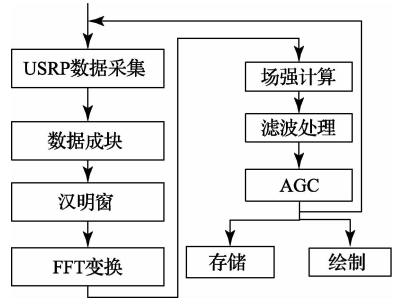


图 3 接收端数据处理流程

场强的计算是利用非相干检测方法^[5],利用 FFT 将接收到的信号转换到频域,之后在频域内将接收到的信号按照 3 dB 的带宽范围进行能量的累积。其基本原理是通过计算有限长序列 $x(n)$ 的傅里叶变换得到 $X_N(e^{j\omega})$,获取功率谱。由于 $x(n)$ 是有限长的序列,所以 $X_N(e^{j\omega})$ 具有周期性。由此可以得出:

$$P_{xx}(\omega) = \frac{1}{N} X_N(e^{j\omega}) X_N^*(e^{j\omega}) = \frac{1}{N} |X_N(e^{j\omega})|^2 \quad (1)$$

式中: N 为傅里叶变换序列长度。该方法通过计算有限长序列的傅里叶变换得到信号的功率谱。另外通过快速傅里叶变换(FFT)可以提高运算效率,所以通过采用这种方法,可以快速的计算出当前环境下的场强信息。

滤波处理中采用滑动平滑技术,为了能够从阴影衰落中分离出快衰落和慢衰落,在一定距离上对接受电压 $V(x)$ 的幅值和包络取平均,并将该平均值叫做区域平均值^[6]。通常在数据获取期间对 1 s 内的电压或接收功率进行平均来实现这种去平均,以便减少必须存储的数据量。在 1 s 内,按照 1 m/s 的速度推进,行驶距离为 1 m,对应于 2.6 GHz 的大约 8 个波长。用这种方法可以获得个分离区域内的平均,之后将获取电压的整个记录通过使用一个窗口长度 $2W$ 为 1 m 的滑动平均方法从快衰落中分离出阴影衰落,即:

$$\bar{V}(x) = \frac{1}{2W} \int_{-W}^W V(x+s) ds \quad (2)$$

这里 $V(x)$ 代表采集到的场强值。如图 4 所示,图中红线所示为滑动平均 $\bar{V}(x)$,可以清晰的看到在间隔为半

个波长的地方出现快衰落现象。

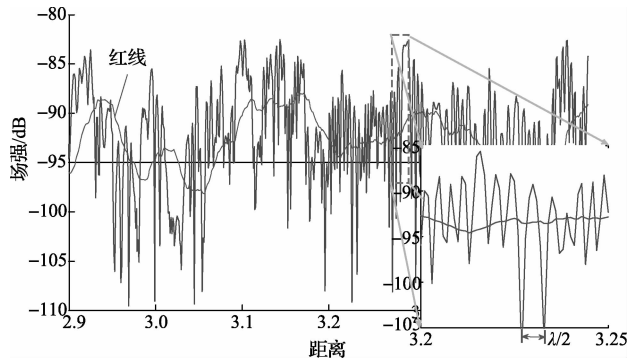


图 4 区域平均

3 室内环境的仿真

室内环境下场强分布的仿真采用射线跟踪的模型,主要是基于反向射线跟踪方法,根据几何光学原理、几何绕射理论 (geometrical theory of diffraction, GTD) 以及一致性绕射理论 (uniform theory of diffraction, UTD)。另外利用三维矢量数据库,结合电磁波的直射、反射、绕射以及散射等传播特性,计算源点 (发射点) 和场点 (接受点) 之间的有效传播路径^[7]。

传统的射线跟踪方法在进行路径的计算过程之中需要利用全场景数据库中所有的面和劈来进行镜像需找反射点和绕射点。通常这种射线跟踪方法的计算复杂度会随着场景的复杂而极具的加大,增长的计算复杂度难以接受。因此通过空间分区方法和建立源点和场点之间的三维可见元数据库来减少参与计算的面和劈的数量,进而提高射线跟踪的效率^[8]。

所采用的室内场景模型如图 5 所示,该室内场景模型包括 11 个室内物体对象和 8 个室内 6 壁面对象,高度为 3.5 m,底面为 15 m×3.5 m。假定发射天线的位置坐标为 (14.6, 1.8, 2.2),仿真时候考虑从发射源到接收点的以下几种情况:直视路径、一次反射、两次反射、一次绕射,一次反射一次绕射、一次绕射一次反射等。

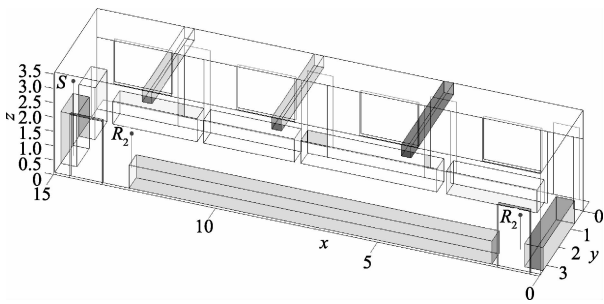


图 5 仿真室内场景

4 室内信道仿真与测量结果分析

由于目前实验设备限制,仅在室内进行了场强分布的测量和仿真。测量和仿真的地点均为天津大学 26 教学楼

D 区 355 实验室。其中仿真条件为固定发射源位置 (14.6, 1.8, 2.2),接收点按照步长 0.02 m 沿直线从位置 (2, 1.8, 1) 移动到位置 (12, 1.8, 1)。为了能够比较仿真和测量结果,测量也按照仿真条件,沿直线从位置 (2, 1.8, 1) 匀速运动到位置 (12, 1.8, 1)^[9-10]。其中仿真和测量的发射和接受端的参数如表 1 所示。

表 1 仿真和测量的发射和接受端的参数

发送端参数		接收端参数	
频率 f_r	2.6 GHz	频率 f_r	2.6 GHz
功率 w	10 mW	功率 w	10 mW
增益 G	45 dB	增益 G	自动
天线高 h	2.2 m	天线高度 h	1.0 m
天线特性	全向天线	天线特性	全向天线

得到的仿真结果如图 6 所示和测量结果如图 7 所示。

发射信号为 2 600 MHz 单一频率的正弦波信号

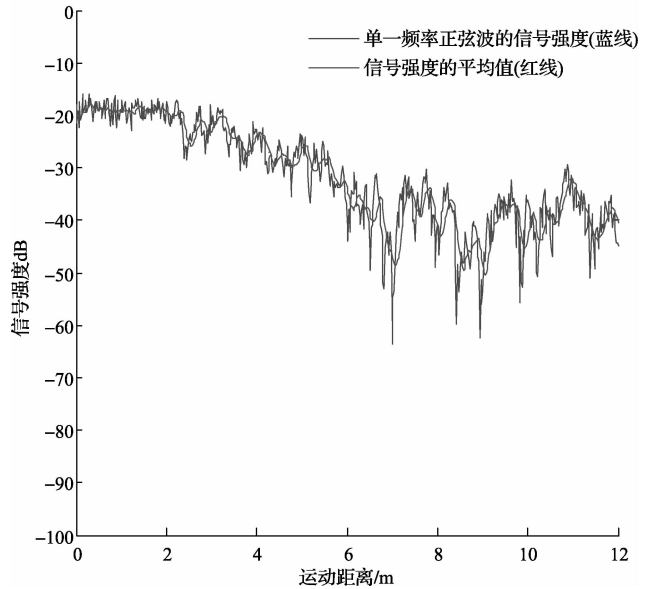


图 6 室内信号强度的测量

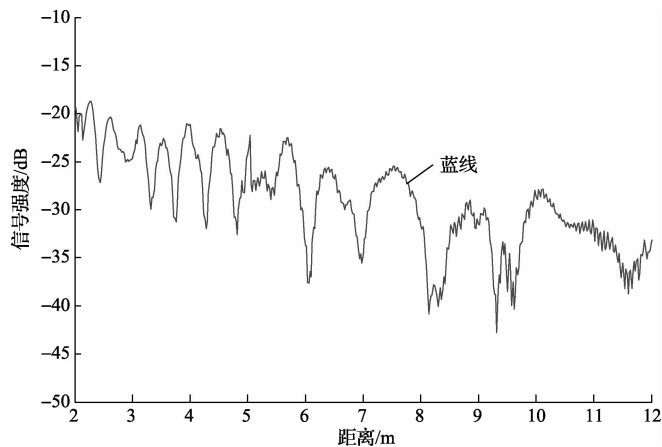


图 7 室内信号强度的仿真

为了能够对比测量和仿真的结果,对测量的结果均进行滑动平均,其中蓝线为实时测量和仿真的信号强度,红线所示为滑动平均得到的信号强度。从仿真和测量图中均可以看到快衰落和慢衰落,且随着距离的增加损耗开始增加,信号强度开始变弱。

但是仿真结果随着距离的增加信号强度没有过大的变化而实际测量过程之中会有很大的衰落,这个可能跟室内场景的精细程度有关。室内场景的仿真没有考虑电脑、灯管等物体的影响。

5 结 论

提出了一种基于 GNU Radio 和 USRP 的场强测量仪的系统架构,并利用测量结果和仿真结果进行了比对。介绍了 USRP 的特性,针对软件无线电的灵活性,在场强测量中增加带内滤波和滑动相关技术,从而可以快速精确的测量场强大小。在测试部分可以看到可以较完整和准确的记录场强信息的分布,并跟室内场景的仿真做了对比两者的变化趋势能够吻合,可以看出此作为一种功能使用且低成本的测量方案。在下一步的研究中能够结合室外场景测量室外场景的分布,并根据这些测量结果来分析射线跟踪模型中的电磁参数。

参考文献

- [1] RAPPAPORT T S. Wireless Communication Principles and Practice(Second Edition)[M]. 北京:电子工业出版社,2006:72-113.
- [2] 武博强,杨晋生,刘敬浩.基于 USRP 平台的无线信道测量设计与实现[J].电子测量技术,2014,37(2):120-123.
- [3] 黄嘉崴,钟晓峰,王京.基于 GNURadio 和 USRP 路测仪设计[J].通信技术,2011(4):158-160.

- [4] 铁奎,黄武.任意波形发生器的研究与设计[J].国外电子测量技术,2012,31(6):80-83.
- [5] BERTONI H L. Radio propagation for modern wireless systems[M]. Pearson Education,1999.
- [6] LECOURS M, CHOUINARD J Y, DELISLE G Y, et al. Statistical modeling of the received signal envelope in a mobile radio channel[J]. Vehicular Technology, IEEE Transaction on, 1988, 37(4):204-212.
- [7] LOREDO S, RODRIGUEZ-ALONSO A, TORRES R P. Indoor MIMO Channel Modeling by using Raytracing Techniques based on GO/UTD [C]. Wireless Communication Systems, 2006. ISWCS'06. 3rd International Symposium on. IEEE, 2006: 640-644.
- [8] 杨晋生,胡自胜,陈为刚.射线跟踪中三维矢量数据库建立方法[J].电信科学,2012,(2):1211-1219.
- [9] MARDENI R, SOLAHUDDIN Y. Path loss model development for indoor signal loss prediction at 2.4 GHz 802.11 n network [C]. Microwave and Millimeter Wave Technology (ICMMT), 2012 International Conference on. IEEE, 2012, 2:1-4.
- [10] SOLAHUDDIN Y F, MARDENI R. Indoor empirical path loss prediction model for 2.4 GHz 802.11 n network [C]. Control System, Computing and Engineering (ICCSCE), 2011 IEEE International Conference on. IEEE, 2011:12-17.

作者简介

杨晋生,副教授,硕士研究生导师。主要研究方向为无线通信。

李中品,硕士研究生。主要研究方向为无线通信。