

单相智能电表电能计量方法的研究

欧媛 易映萍

(上海理工大学光电信息与计算机工程学院 上海 200093)

摘要: 如今全球智能电网的发展趋势迅猛,其核心技术也是逐步进步,同时我国政府为了刺激经济,加大力度发展智能电网。智能电表对广大用电消费者的生活非常贴近,其应用技术也在居民中广泛普及。通过智能电网的发展,作为它智能终端的智能电表已相当普及,不同于以往使用的电表,它除了一些基本的电量计算功能,更多为了适用于新能源的发展以及智能电网要求具备了新的智能化功能,如双向数据通信,用户端控制技术,多种费率双向接受计量及防窃电等。主要对单相智能电表对电能的计量方法进行了研究。通过将电压信号和电流信号分别经过高精度模数转换器,由模拟信号转化为数字信号。然后通过高通滤波器和采样滤波器,滤去直流增益与高频噪声,从而得到需要的电压和电流采样数据。将电压和电流数据相乘,可得到瞬时有功功率,经过低通滤波器输出平均有功功率。另外,电压和电流采样数据分别通过平方电路,低通滤波器,开平方电路,可以得到电压和电流的有效值。将有功功率通过时间的积分,还可以获得有功能量。

关键词: 单相智能电表;电能计量;有功能量

中图分类号: TN802 **文献标识码:** A **国家标准学科分类代码:** 510.1050

Research on the measurement method of electric energy in single phase intelligent electric meter

Ou Yuan Yi Yingping

(University of Shanghai for Science and Technology, School of Optical-electrical and Computer Engineering, Shanghai 200093, China)

Abstract: Nowadays, the development trend of the global smart grid is swift and violent and its core technology is gradually improving. At the same time, the Chinese government devotes develop smart grid in order to stimulate the economy. Smart meters due to is very close to the life of the vast number of consumers living with electricity, so its application technology is also widely popular among residents. Through the development of smart grid, smart meter has been quite popular as its smart terminal. In addition to a number of basic power calculation functions, they have some more new intelligent functions in order to apply to the development of new energy and the requirements of smart grid, which is different from the previous use of the meter, such as bidirectional data communication, the control technology of user side, multiple rate two-way metering and anti power-stolen etc. In this paper, the measurement method of single phase intelligent electric meter is studied. The voltage and current signals transform analog signals to digital signals by means of the high precision analog to digital converter. Then, the signals get through the high pass filter and the sampling filter, filtering out the DC gain and high frequency noise, then they can get the required voltage and current sampling data. After the voltage and current data are multiplied, the instantaneous active power can be obtained, and the average active power output gets through the low pass filter output. In addition, the voltage and current sampling data can get the effective value of voltage and current through the square circuit, low pass filter and square circuit respectively. The active power can be obtained through the integration of time, and the active energy can get.

Keywords: single phase intelligent electric meter; electric energy measurement; active energy

1 引言

电能计量是单相智能电表最主要也是最核心技术,它

的精准性和可靠性得到了广大的关注,直接影响到了电网运行、电力销售等环节,关系到客户以及供电方的经济利益^[1]。以下是单相智能电表的电能计量方法,其中包括对

单相电压电流、有功功率、有功能量的具体计算方法的研究。

2 电能计量

2.1 前端波形计算

单相电流(两个通道 A 和 B)和单相电压波形首先经过低噪声放大器(LNA),能够有效防止噪声干扰芯片且合理

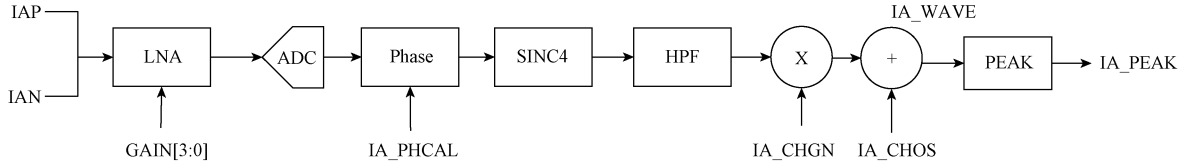


图 1 电流 A 通道波形计算

2.2 有效值计算

两通道电流和单相电压有效值可由两通道电流和单相电压的波形数据首先进行平方运算(X2)而后经由低通

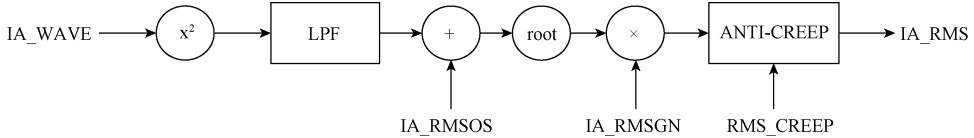


图 2 有效值计算

有效值表示对电量进行均方根(root mean square,RMS)计算,通常情况下,按照下式有效运算连续量的均方根:

$$V_{RMS} = \sqrt{\frac{1}{T} \int_0^T V^2(t) dt} \quad (1)$$

离散数字信号的均方根计算公式为:

$$V_{RMS} = \sqrt{\frac{1}{n} \sum_{i=1}^n V^2(i)} \quad (2)$$

2.3 有功电能计算

瞬时有功功率可通过电流通道 A、B 各乘以单相电压的波形,通过低通滤波(LPF)可以得到有功功率的平均值。

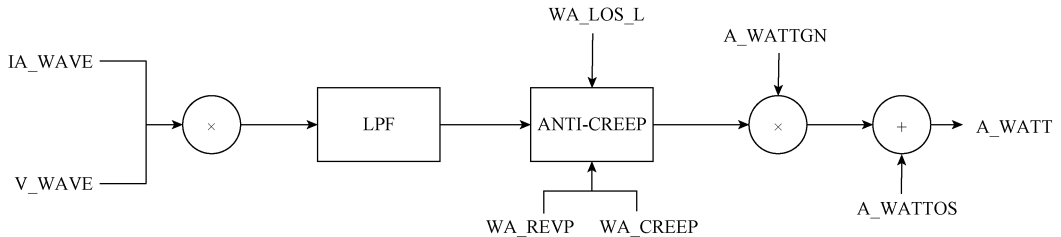


图 3 A 通道有功功率计算

由于输入的单相电压和两通道电流信号为时间的函数,两者乘积得到功率,同样为关于时间的函数,整个过程为计量电能的主要环节。假定两通道电流和单相电压波形是按余弦规律变化,波形在相位上有偏差量,可计算出功率:

放大输入端的电压值,然后通过模数转换(ADC),误差范围小,实现了模拟量向数字量的转变,然后减小信号相位误差(PHASE)、接着通过降采样滤波器(SINC4)、高通滤波(HPF)改变信号增益以及其他的环节,获取单相(A 和 B)电流和单相的具体波形(IA-WAVE, IB-WAVE, V-WAVE)A 通道电流波形如图 1 所示。

滤波(LPF)最后进行开根号运算(ROOT)获得电压电流有效值^[2-3]。如图 2 所示。

防潜动阈值寄存器(WA_CREEP)和反向指示阈值寄存器(WA_REVP)属于有功功率的防潜动方式,当输入的有功功率为负功且它的绝对值大于阈值,系统会输出反向指示。增益寄存器(A_WATTGN、B_WATTGN)是用来分别调节电流通道 A 计算的有功功率和电流通道 B 计算的有功功率范围^[4-5]。其中有功功率计算出的偏差由有功功率偏置寄存器(WATTOS)消除。将任意一条通道的有功功率进行积分运算从而计算出有功能量。A 通道进行有功电能计算如图 3 所示。

$$p(t) = V \cos(\omega t) \times I \cos(\omega t - \varphi) \quad (3)$$

当 $\varphi = 0$ 时,有:

$$p(t) = \frac{VI}{2} (1 + \cos(2\omega t)) \quad (4)$$

当 $\varphi \neq 0$ 时,有:

$$\begin{aligned}
 p(t) &= V\cos(\omega t) \times I\cos(\omega t - \varphi) = \\
 &V\cos(\omega t) \times I[\cos(\omega t)\cos\varphi + \sin(\omega t)\sin\varphi] = \\
 &\frac{VI}{2}(1 + \cos(2\omega t))\cos\varphi + VI\cos(\omega t)\sin(\omega t)\sin\varphi = \\
 &\frac{VI}{2}(1 + \cos(2\omega t))\cos\varphi + \frac{VI}{2}\sin(2\omega t)\sin\varphi
 \end{aligned} \tag{5}$$

理想状态下瞬时功率 $p(t)$ 由直流量以及交流量(频率是 2ω) 组成。直流部分通常为瞬时实功率信号, 电能测量最主要就是得到瞬时实功率。假设输入的两路电流或单

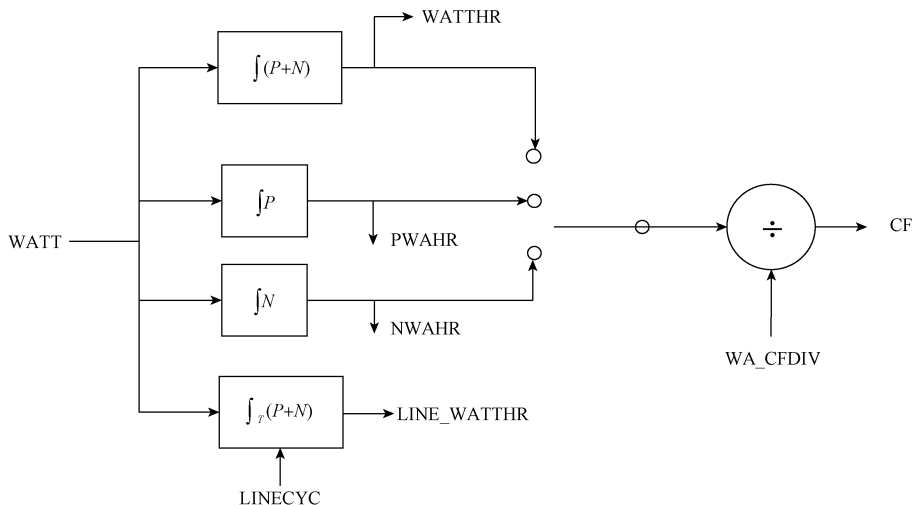


图 4 能量计算

对有功率进行积分运算, 能够获得有功能量。功率和能量存在如下式的关系:

$$Power = \frac{dEnergy}{dt} \tag{6}$$

反过来可得:

$$Energy = \int Power dt \tag{7}$$

2.4.1 正向有功能量计算

正向功率和正向能量存在如下式的关系:

$$PWATT = \frac{d(PWAHR)}{dt} \tag{8}$$

反过来可以得到:

$$PWAHR = \int (PWATT) dt \tag{9}$$

相电压波形不按照余弦规律变化, 通过傅里叶变换转换成按照余弦规律变化的式子, 再由上述方法进行计算^[6]。

2.4 能量计算

对有功率进行积分运算, 能够获得有功能量。功率信号 (WATT) 在积分器中进行叠加, 存到有功能量寄存器 (WATTHR) 中, 另外过程中还提供线能量寄存器 (LINE_WATTHR)、正向有功能量寄存器 (PWAHR) 反向有功能量寄存器 (NWAHR)^[7-8]。能量计算流程如图 4 所示。

2.4.2 反向有功能量计算

同样反向功率和反向能量存在如下式的关系:

$$NWATT = \frac{d(NWAHR)}{dt} \tag{10}$$

反过来, 由此可以推出下式:

$$NWAHR = \int (NWATT) dt \tag{11}$$

2.5 视在功率及能量计算

视在功率通过两通道电流乘以单相电压有效值, 有功与视在功率的比例运算得出功率因数。视在功率的增益可以通过增益寄存器 (VAGN) 来调节有功功率的范围, 再经过视在功率偏差寄存器 (VAOS), 最后存储在能量寄存器中 (VAHR), 如图 5 所示。

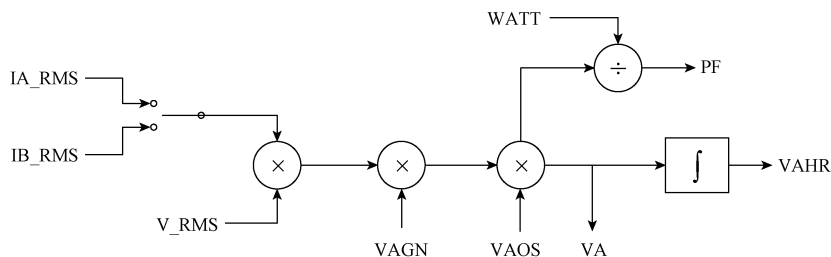


图 5 视在功率及能量计算

两通道电流各乘以单相电压有效值运算得到视在功率：

$$VA = I_{RMS} \times V_{RMS} \quad (12)$$

视在能量即对视在功率进行积分运算：

$$VA_Energy = \int VA_Power(t) dt \quad (13)$$

有功与视在功率的比例运算得出功率因数：

$$PF = \frac{WATT}{VA} \quad (14)$$

3 实验研究与结论

为了测试该方法对用户电能计量的准确性,以常见的电能表作为测量对象,借助于一个实验平台进行了实验,实验平台由测量台与显示器组成。下面以电流 5(60)A,额定电压 220 V,电能表常数是 1 200 imp/kWh 规格的单相智能电表为例进行电能测量^[9],先对平台进行参数设置,如图 6 所示。



图 6 参数设定界面

本次实验采用有功等级为 1,无功等级为 2 的单相智能电表,参数设置完毕后,进入自动调表,实验运用本文电能计量方法对电能进行测量,在额定电压不变,调节电流大小和电压电流之间相角,采取 3 个点的电能误差,以保证该方法的准确性。实验结果如图 7 所示

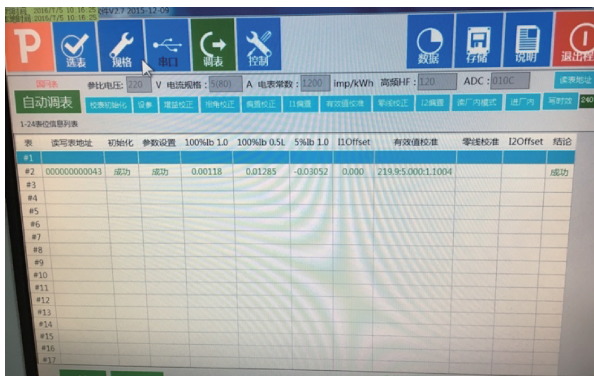


图 7 实验结果

将本次测试结果与国家交流式电能表计量检定规程 JJG596-2012 中基本误差要求做对比^[10],如表 1 所示。

表 1 单相电能表的电能计量误差与标准误差的比较

负载电流	功率因数	基本误差限(2级)		结论
		596 规程标准 误差/%	本次测量 误差/%	
100%Ib	1.0	2.0	0.001 18	成功
100%Ib	0.5L	2.5	0.012 85	成功
5%Ib	1.0	2.0	-0.030 52	成功

从表 1 可以看出电能测量误差比较小,且均在标准误差范围之内,考虑到单相智能电表自身的消耗等原因,有误差也是合理,因此可以看出该电能计量方法的精度是比较高的^[11]。

本文通过对电能计量算法的分析,实现了对电表各电气量的精准测量,包括正反向有功功率,快速输出有功能量以及采样电压电流的有效值。通过对电流电压处理得到符合要求的电流采样数据和电压采样数据,计算得出有功功率,再输出平均有功功率,并将其通过一定时间的积分,可获得正反向有功电能,并在电表上显示^[12]。

参考文献

- [1] 冯庆东,何战勇. 国内外智能用电发展分析比较[J]. 电测与仪表,2012,49(554):1-6.
- [2] 吕小强,张涛,白燕羽,等. 基于 ARM 和 ATT7022B 的智能电表系统[J]. 中国测试,2012,38(1):94-96.
- [3] 炬泉光电科技(上海)股份有限公司. 单点校正法-ATT7022E[Z]. 2012.
- [4] 叶尚斌,刘帅,韦莉,等. 电能存储装置测试系统中 Boost 软开关变换器研究[J]. 电子测量与仪器学报,2016,30(4):629-637.
- [5] 杜运福. 基于 STM32 与 ATT7022E 用电智能采集模块设计[D]. 苏州:苏州大学,2012.
- [6] 赵靖. 基于 STM32 的具有谐波分析功能的智能电表设计[D]. 上海:上海交通大学,2012.
- [7] 中国智能电表市场调研与发展前景预测报告[DB/OL]. 中国产业调研网,2015.
- [8] 黄南天,袁翀,张卫辉,等. 采用最优多分辨率快速 S 变换的电能质量分析[J]. 仪器仪表学报,2015,36(10):2174-2183
- [9] 信息动态[J]. 集成电路应用,2013(9):43-47.
- [10] JJG596-2012 电子式交流电能表检定规程[Z]. 2012.
- [11] 周建民. 宽量程单相多功能电子电能计量芯片 BL6523B[J]. 集成电路应用,2013(9):35-39.
- [12] 上海贝岭股份有限公司. BL6523B 用户手册[Z]. 2010.

作者简介

欧媛,硕士研究生,主要研究方向是智能电网应用与技术。
 E-mail:sophieouyuan@outlook.com

易映萍,工学硕士、副教授,研究方向为电力电子与电力传动、电机与电器、电力系统与自动化。