

# 基于无线能量传输的充电平台设计及其性能分析\*

张丽娟<sup>1</sup> 刘锋<sup>2</sup>

(1. 泰山职业技术学院 泰安 271000; 2. 北京信息科技大学北京市光电信息与

仪器工程研究中心 北京市光电测试技术重点实验室 北京 100192)

**摘要:** 无线能量传输作为一种新型的电力传输技术,为数量飞速增长的电子产品提供了便捷的充电方式,然而大功率驱动电路、充电距离和效率一直是制约无线充电技术实际应用因素。针对这些问题,基于磁耦合无线能量传输理论,对无线充电的等效电路进行了理论分析,探讨了影响充电效率的主要因素。以STM32单片机作为控制核心,通过设计大功率H桥式驱动电路、整流电路等,研制并搭建了无线能量传输充电实验平台,并对系统工作频率、无线充电距离以及有无中继线圈对系统性能的影响进行了实验和分析。结果表明所设计的无线能量传输充电平台具有相对完整的功能,且在24 V驱动电压、2 cm充电距离的情况下,负载接收功率达到了2.5 W。

**关键词:** 无线能量传输;磁耦合;H桥;充电平台

中图分类号: TN86 文献标识码: A 国家标准学科分类代码: 510.1099

## Research on electromagnetic resonance mode wireless energy transmission

Zhang Lijuan<sup>1</sup> Liu Feng<sup>2</sup>

(1. Taishan Polytechnic, Tai'an 271000, China; 2. Beijing Key Laboratory for Optoelectronics Measurement

Technology, Beijing Engineering Research Center of Optoelectronic Information and Instruments,

Beijing Information Science and Technology University, Beijing 100192, China)

**Abstract:** As a new type of power transmission technology, wireless energy transmission provides a convenient charging way for the rapid growth of electronic products. The large power driving circuit, charging distance and efficiency have been factors restricting the application of wireless charging technology. In order to solve these problems, the equivalent circuit of wireless charging is analyzed theoretically based on the theory of magnetic coupling wireless energy transmission, and the main factors that affect the charging efficiency are discussed. Using STM32 microcontroller as control core, a wireless power transmission charging experimental platform is built through the design of high power H bridge driving circuit and rectifier circuit. Based on this platform, factors affecting the system performance analyzed, including the operating frequency of the system, the distance of wireless charging and the relay coil. The results show that the system function of the wireless energy transmission charging platform is relatively complete. With the certain 24 V driving voltage and the certain charging distance of 2 cm, the load receiving power can reach 2.5 W.

**Keywords:** wireless energy transmission; magnetic coupling; H-bridge circuit; charging platform

## 1 引言

随着智能手机、iPad、电动牙刷等小型电子设备的膨胀式发展,充电设备的需求也随之增长。由于不同设备的充电接口各不相同,通常需要为每一个电子产品单独配备专用充电器,这导致充电器电线杂乱无章、插座接口紧张<sup>[1-2]</sup>。此外,为了减少空气污染、节约能源,电动汽车得到了迅速发展和推广<sup>[3-4]</sup>,然而由于基础设施高成本充电桩的限制,

充电问题成为制约电动汽车发展的关键问题。由于无线充电可以很好的解决充电接口问题<sup>[5-7]</sup>,得到人们越来越多的关注。

无线充电技术是通过非接触式的能量传输实现对用电设备的充电。该思想最早是由交流电之父特斯拉于1900年提出的,此后特斯拉公司便一直致力于无线电能传输技术的研究<sup>[8]</sup>。近年来,各大电子产品厂商不断增大对无线充电设备研发的投入,使得无线充电技术成为当前的研究

收稿日期:2017-02

\* 基金项目:泰安市2015年科学技术发展计划(2015ZC1055)、国家自然科学基金(61273071)、北京自然科学基金(8142028)资助项目

热点,并且进入蓬勃发展时期。2011年富尔顿创新公司推出了世界上第一辆无线充电的特斯拉汽车,随后日本丰桥技术科学大学研究出可以穿透约 10 cm 混凝土为汽车无线充电的装置。此外,关于电动牙刷、手机等家庭电子产品的无线充电器已经比较成熟,但仅局限于一对一的单一供电设备。而我国关于无线充电技术的研究主要集中在系统谐振频率选择、线圈补偿电路设计等方面,且目前还基本处于理论和实验研究阶段,存在充电距离近、充电效率低等问题<sup>[9-13]</sup>。因此,对高效、可靠、面向多产品的无线能量传输充电平台进行研究,具有重要科研意义和经济价值。

本文基于磁耦合谐振无线能量传输的方式,对线圈辐射场进行仿真分析,并对收发线圈间的耦合作用进行理论分析,通过搭建多线圈协作无限能量传输装置,对一对多无线充电平台的工作方式和性能进行了探讨。

## 2 无线能量传输原理及其等效电路模型

### 2.1 磁耦合谐振能量传输原理

磁耦合谐振是利用交变的电流通过线圈,交变电场产生同频率的交变磁场,磁力线通过接收线圈,使其内部产生阻碍磁场变化的感应电动势<sup>[14]</sup>,即通过感应磁场的变化实现电能的无线传输,磁场的强弱、传输距离、线圈耦合情况等决定了电能无线传输的可靠性和效率。

根据能量无线传输理论可知,接收线圈可以等效为电感  $L$  和电阻  $R$  的串联,负载  $Z = j\omega L + R$ ,则负载的有功功率为  $P_d = I^2 R$ ,而负载的无功功率为  $Q_d = I^2 \omega L$ ,其中  $I$  为接收线圈回路电流的有效值。可以看出,此时电感上产生了大量的无功功率,这会导致无线充电电源的功率因数非常低。为了解决这一问题,一般需要在接收线圈一侧增加电容,使之与电感处于谐振状态,从而实现无功补偿。

根据谐振方式的不同,有串联谐振和并联谐振两种功率补偿方式。但由于并联谐振需要工作在他激模式下且对控制电路的工作频率和稳定性要求较高,而串联谐振既可以工作在他激模式也可以工作在自激模式,同时适合频繁启动的情况,因此本文选用串联谐振的补偿方法。

### 2.2 磁耦合谐振能量传输等效电路模型

串联磁耦合谐振能量传输系统的等效电路如图 1 所示。其中,  $U_s$  为激励电源,  $R_s$  为电源内阻,  $R_1$ 、 $R_2$  为线圈的等效电阻,  $L_1$ 、 $L_2$  为线圈的电感,  $C_1$ 、 $C_2$  为谐振电容,  $R_L$  为负载电阻。

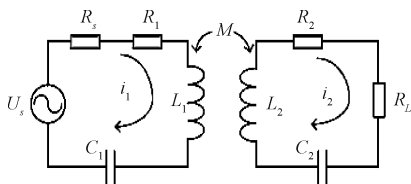


图 1 串联磁耦合谐振等效电路

根据基尔霍夫电压定律可以得到如下方程:

$$\begin{cases} U_s = j\omega L_1 i_1 + \frac{i_1}{j\omega C_1} - j\omega M i_2 + i_1 (R_1 + R_s) \\ 0 = j\omega L_2 i_2 + \frac{i_2}{j\omega C_2} - j\omega M i_1 + i_2 (R_2 + R_L) \end{cases} \quad (1)$$

式中:  $\omega = 1/\sqrt{L_1 C_1} = 1/\sqrt{L_2 C_2}$  是系统的谐振频率,  $M$  是收发线圈之间的互感系数,  $i_1$ 、 $i_2$  分别为发射线圈和接收线圈回路的电流。将  $\omega$  代入式(1),可以得到:

$$\begin{cases} i_1 = \frac{U_s (R_2 + R_L)}{\omega^2 M^2 + (R_1 + R_s)(R_2 + R_L)} \\ i_2 = \frac{j\omega U_s M}{\omega^2 M^2 + (R_1 + R_s)(R_2 + R_L)} \end{cases} \quad (2)$$

根据功率的定义,可以得到接收功率:

$$P = \frac{1}{2} |i_2|^2 R_L = \frac{U_s^2 \omega^2 M^2 R_L}{2[\omega^2 M^2 + (R_1 + R_s)(R_2 + R_L)]^2} \quad (3)$$

通过式(3),可以看出接收功率与发射端激励电压强度  $U_s$ 、电源内阻  $R_s$ 、收发线圈电阻  $R_1$ 、 $R_2$ 、负载  $R_L$  有关,当无线电能传输装置参数(包括激励电源,收发线圈匝数、半径、绕制方式,以及带充电设备等)确定时,可以认为这些参数是固定的。同时,接收功率还与交流激励的频率  $\omega$ 、收发线圈间的互感系数  $M$  有关。其中  $\omega$  由线圈加载的电容所决定,而  $M$  则由收发线圈之间的相对空间位置以及中心介质决定。

## 3 无线能量传输充电平台设计与实现

### 3.1 无线能量传输充电平台硬件设计

基于无线能量传输的充电平台是无线充电系统的关键所在,它直接决定了充电系统的效率、速度以及功能丰富性等指标。综合考虑成本、性能以及便于携带等问题,本文设计搭建的无线能量传输充电平台以 STM32 单片机为控制单元,使用大功率 MOS 管组成的 H 桥式驱动电路,同时对必要的外围电路进行设计,具体功能如图 2 所示。

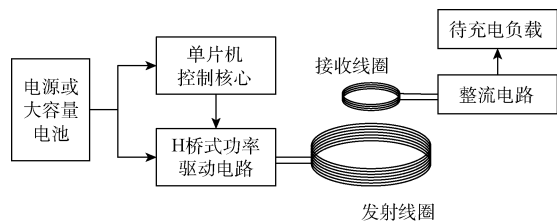


图 2 无线能量传输充电平台硬件功能

电源(考虑充电装置的便携性,可以使用大容量电池)同时为控制核心电路和驱动电路提供电能,单片机通过 4 和 IO 口,根据交变激励信号的频率  $\omega$ ,按照一定时序向功率驱动电路提供 H 桥臂的开关控制信号,进而驱动电路将激励信号加载至发送天线。对于待充电设备来说,接收线圈靠近发射线圈,通过感应发射线圈辐射磁场的变化而产生

生感应电动势,交变的感应信号通过整流电路后供给待充电负载,最终实现电能的无线传输和充电过程。

### 3.2 无线能量传输充电平台软件设计

通过单片机控制驱动电路产生与线圈回路谐振频率  $\omega$  同频的激励信号是无线能量传输充电平台软件设计的一个重要部分。本文基于 Keil for C51 开发环境,通过产生 4 路 PWM 波,实现对驱动电路桥臂的开关控制。同时还包括充电回路电压、电流监测和显示功能。具体控制程序流程图如图 3 所示。单片机核心控制电路可以根据设定的激励电压、电流,以及谐振频率,实时的调整输出 PWM 控制信号的周期和占空比。

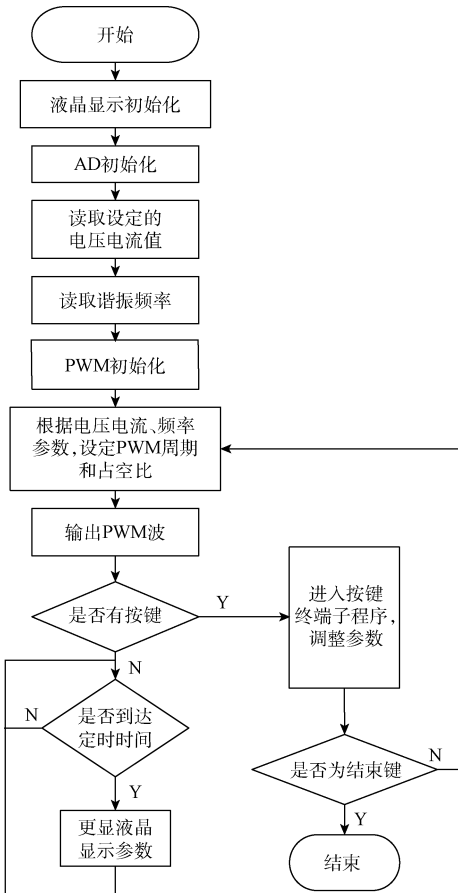


图3 无线能量传输充电平台软件流程

### 3.3 H桥开关控制信号

图4所示为本文设计的H桥驱动电路,其中HO1、HO2、LO1、LO2分别是4个桥臂开关的控制信号,A+、A-为发射线圈的加载接口。

当HO1和LO1打开(高电平),HO2和LO2关闭(低电平)时,实现发射线圈的正向加载;反之当HO2和LO2打开(高电平),HO1和LO1关闭(低电平)时,实现发送线圈的反向加载。具体波形如图5所示,其中时钟CLK是谐振频率的4倍,即  $f_{CLK} = 2\omega/\pi$ ;4路PWM波的周期则均等于加载交变信号的周期,即  $f_{PWM} = \omega/(2\pi)$ ,且其占空比

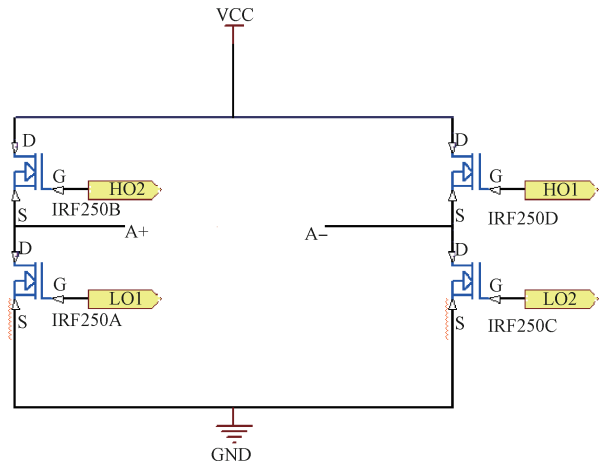


图4 H桥驱动电路

调节范围为0%~25%。显然,当占空比达到25%时,输出的激励信号幅值最大。

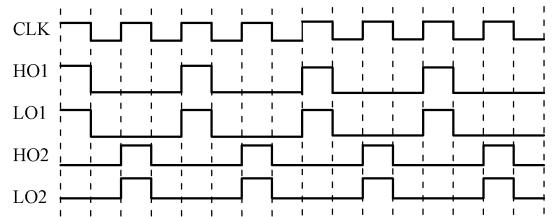


图5 H桥控制信号波形

## 4 实验结果与分析

### 4.1 工作频率对充电系统的影响

通过搭建实验平台对无线能量传输充电平台的性能进行验证。假设谐振频率为5 kHz,并依此设计绕制收发线圈,且线圈匝数均为45匝,线圈直径为25 cm,取LC串联振荡的电容器  $C = 1 \mu\text{F}$ 。绕制线圈的电感参数如表1所示。

表1 收发线圈参数

	电感/ $\mu\text{H}$	理论谐振频率/kHz
发射线圈	994	5.05
接收线圈	1 025	4.97

为验证所绕制的收发线圈是否达到谐振状态,设计扫频系统,在4~7 kHz的范围内以0.2 kHz为频率变化步长进行扫频,并在发射端驱动电路工作电压为24 V的情况下,记录接收线圈回路电压信号的峰峰值,结果如表2所示。

根据上述表格的数据,当加载激励频率为6 kHz时,测得接收端信号的峰峰值最大且达到11.5 V,因此可以认为线圈实际的谐振频率在6 kHz左右。之所以与理论计算值

表 2 频率扫描结果

加载激励频率/kHz	接收信号峰峰值/V
4.0	2.00
4.2	2.08
4.4	2.10
4.6	2.18
4.8	2.42
5.0	2.80
5.2	3.10
5.4	3.92
5.6	5.08
5.8	8.48
6.0	11.50
6.2	6.64
6.4	4.08
6.6	3.20
6.8	2.32
7.0	1.92

存在偏差,一方面是由于加载的谐振电容大小存在偏差,并不足  $1 \mu\text{F}$ ;另一方面是由于线圈绕制时匝间距不同,导致引入的匝间电容不同,且作用不可忽视。因此,在充电平台设计过程中需要考虑线圈引入的匝间电容问题,并需要通过实际测量准确找出系统的谐振频率。

#### 4.2 线圈间距对充电系统的影响

收发线圈的间距直接影响线圈间的互感系数  $M$ 。本文通过在接收线圈上串联  $10 \Omega$  电阻作为负载,即  $R_L = 10$ ,并在  $6 \text{ kHz}$  激励的情况下,对不同充电间距下负载电阻两端的电压值进行测量,并计算出实际的接收功率,结果如表 3 所示。可以看出,接收端负载的接收功率值随着距离的增大而迅速减小。这是由于线圈间距的增加,使得线圈间的耦合性能由强耦合迅速变为弱耦合,导致接收线圈产生的感应电动势大幅减小,因此无线充电间距是制约实现高效率充电的一个主要问题。

表 3 不同间距下负载两端电压及功率

间距/cm	负载两端电压/V	功率/W
2	14.14	2.50
5	8.10	0.82
10	5.52	0.38
15	3.39	0.14
20	2.63	0.09
25	1.98	0.05

#### 4.3 中继线圈对无线充电平台性能的改善作用

为了获得较高的充电效率,需要尽可能的增加发射线

圈的辐射场强。考虑到线圈的辐射磁场强度在其近场范围内与距离的立方成反比,因此通过增加中继线圈的方式减缓发射线圈辐射场的衰减速率。所绕制的中继线圈尺寸与无线充电平台收、发线圈的尺寸一致,即匝数为 45 匝,直径为  $25 \text{ cm}$ ,并通过调节加载的调谐电容,确保中继线圈的谐振频率为  $6 \text{ kHz}$ 。具体实验装置如图 6 所示,无线充电收、发线圈,以及中继线圈共轴放置,且中继线圈位于收发线圈的中间位置。

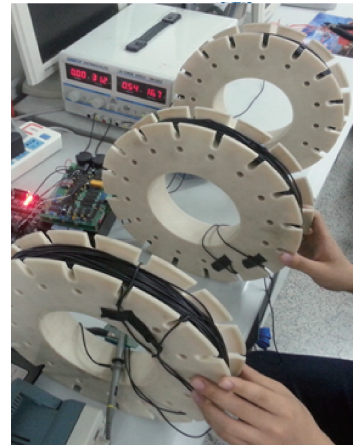


图 6 中继线圈无线充电实验装置

同样,通过改变收发线圈的间距,测量接收线圈回路中负载电阻两端的电压,结果如表 4 所示。

表 4 使用中继线圈时负载两端电压及功率

收发间距/ cm	不使用中继线圈		使用中继线圈	
	电压/V	功率/W	电压/V	功率/W
2	14.14	2.50	—	—
5	8.10	0.82	11.74	1.72
10	5.52	0.38	10.16	1.30
20	2.63	0.09	5.83	0.42
30	1.67	0.03	3.22	0.13
40	1.13	0.016	2.09	0.05
50	0.59	0.004	1.52	0.03

对比表 3 和 4 的测试结果可以看出,1)在不使用中继线圈的时候,当充电距离减小至  $2 \text{ cm}$  时,可以实现  $2.5 \text{ W}$  的接收功率;2)随着充电距离的增加,接收功率会迅速减小;3)当增加中继线圈后,接收功率可以得到显著提高,即使充电距离增加至  $30 \text{ cm}$  时,仍可实现  $0.13 \text{ W}$  的负载功率。

虽然通过增加中继线圈可以改善接收负载的功率,但是其值仍然比较小。一方面是由于本文所采用的 H 桥驱动电路供电电压为  $24 \text{ V}$ ,如果进一步提高工作电压,便可提高激励的幅值,从而增加接收功率。另一方面,实验过程

中使用的 PWM 波的频率为 6 kHz,如果进一步减小该频率,即增大 PWM 的周期,则可通过增加桥臂的导通时间实现激励幅值的增大。

## 5 结 论

本文对基于磁耦合谐振无线能量传输理论对无线充电基本模型的等效电路进行了理论分析,并在此基础上对无线充电平台的硬件、软件进行设计,通过搭建谐振频率为 6 kHz 的实验平台,对系统工作频率、充电距离以及是否使用中继线圈对充电平台性能的影响进行了实验研究。实验结果表明,系统工作于谐振状态时可以实现最高效的能量传输,而充电距离的增加则会导致接收功率的大幅下降。中继线圈可以减缓发射线圈辐射场的衰减,因此对改善接收功率具有显著作用。本文所设计的无线充电平台功能相对完整,且在短充电距离的情况下能够较好地实现电能传输,但充电距离和效率仍需进一步提高和改善。

## 参考文献

- [1] 肖志坚,韩震宇,李绍卓. 关于便携式电子设备新型无线充电系统的研究[J]. 自动化技术与应用, 2007, 26(12):114-116.
- [2] HUANG X L. Wireless energy transfer technology [J]. Wireless Internet Technology, 2012(7): 195-197.
- [3] 曹玲玲,陈乾宏,任小永,等. 电动汽车高效率无线充电技术的研究进展[J]. 电工技术学报, 2012, 27(8):1-13.
- [4] 秦奋,赵强,苏成利. 电动汽车无线充电系统仿真与设计[J]. 国外电子测量技术, 2014, 33(7):45-48.
- [5] JONAH O, GEORGAKOPOULOS S V. Wireless power transfer in concrete via strongly coupled magnetic resonance [J]. IEEE Transactions on Antennas & Propagation, 2013, 61(3):1378-1384.
- [6] MA G, YAN G. Research on wireless power transmission for gastrointestinal microsystems based on inductive coupling [J]. Journal of Biomedical Engineering, 2008,25(25):61-4,87.
- [7] 刘喜声,马殿光,唐厚君. 磁耦合谐振式无线电能传输系统频率特性分析[J]. 电力电子技术, 2014, 48(11):1-2.
- [8] 王毅伟,郭颖. 基于特斯拉线圈的无线充电模型设计[J]. 国外电子测量技术, 2016, 35(9):34-36.
- [9] 丁煦,韩江洪,石雷,等. 可充电无线传感器网络动态拓扑问题研究[J]. 通信学报, 2015, 36(1): 129-141.
- [10] 宋凯,朱春波,李阳,等. 基于磁耦合谐振的自主无线充电机器人系统设计[J]. 电工技术学报, 2014, 29(9):38-43.
- [11] 陈新,张桂香. 电磁感应无线充电的联合仿真研究[J]. 电子测量与仪器学报, 2014, 28(4):434-440.
- [12] 韩晓坤,全卫国,宋凯兵. 电磁谐振式的无线充电系统实验研究[J]. 仪器仪表用户, 2015(4):26-28.
- [13] LEE G. New technique provides energy wirelessly [C]. IEEE Computer Society, 2010: 16-19.
- [14] SUN Z, AKYILDIZ I F. Magnetic induction communications for wireless underground sensor networks [J]. IEEE Transactions on Antennas and Propagation, 2010, 58(7): 2426-2435.

## 作者简介

张丽娟,工程硕士,讲师,主要研究方向计算机网络、物联网等。

E-mail:15853812929@163.com

刘锋,工学博士,副教授,主要研究方向为光纤光栅传感器、电子电路、无线通信技术等。

E-mail:liufeng@bistu.edu.cn